



Система телемеханики и СДТУ
ПС "Заводская" 110/6 кВ
с питающими ВЛ 110 кВ
и отходящими КЛ 6 кВ

Шкаф телемеханики ТМ-1

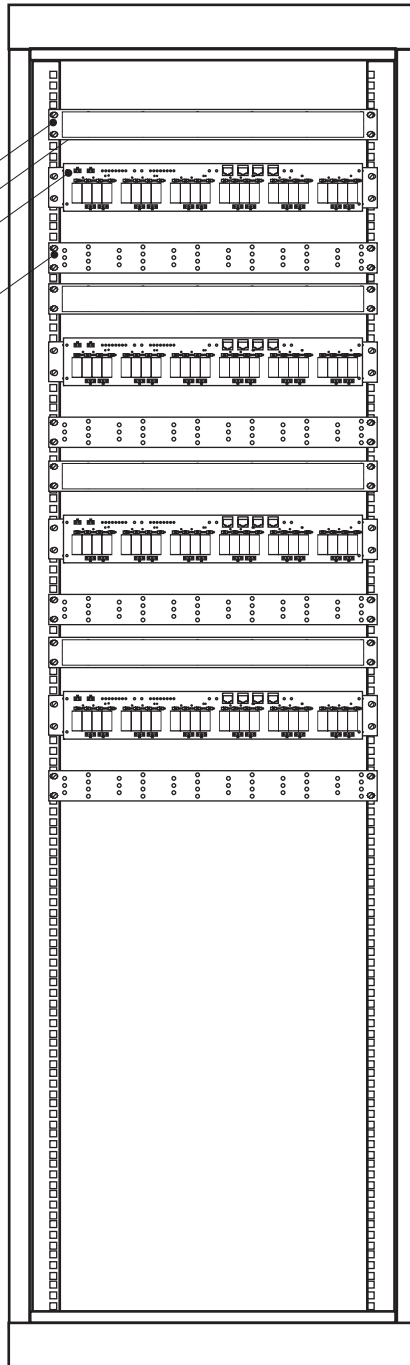
Альбом схем

ДИЯС.423200.049-01

Вид сзади

Блок телеуправления

16
15
27
16



Инв.№ подл.	Подп. и дата	Взам. инв.№	Инв.№ докум.	Подп. и дата

Изм.	Лист	№ докум.	Подпись	Дата

Поз. обозначение	Наименование	Кол.	Примечание
1	Шкаф коммутационный 19" 42U	1	600x600x2000
Аппаратура телемеханики			
2	Контроллер телемеханики СПРУТ КТМ 4603	1	
Блок адаптеров последовательной связи			
4	Модем В202 М3-600Р	1	
5	Двухканальный адаптер последовательной связи RS-485/422 на USB с гальванической развязкой		
	АПС 2xRS-485/422 и	2	
6	Двухканальный адаптер последовательной связи RS-232 на USB АПС 2xRS-232 и	2	
7	Блок питания сетевой БП 5/12	1	
8	Каркас 19" с объединительной панелью на 8 мест	1	
Контроллер телемеханики СПРУТ КТМ 602			
7	Блок питания сетевой БП 5/12	1	
9	Модуль дискретных выходов с опторазвязкой на 16 каналов DOopto16_iRJ	2	
10	Модуль дискретных входов с опторазвязкой на 16 каналов DIopto16_iRJ	7	
11	Микроконтроллер на базе (MITSUBISHI) МК m30624	1	
12	Модуль расширителя аналоговых входов AI 16-2RJ	1	
13	Блок питания сетевой БП 24	1	
14	Каркас 19" 4U с объединительной панелью на 12 мест	1	
15	Кабель-канал перфорированный(ПВХ-серый, 40x60)	3	
16	Организатор	3	

Подп. и дата	
Име.№ докум.	
Взам. инв.№	
Подп. и дата	
Име.№ подл.	

Изм.	Лист	№ докум.	Подпись	Дата

ДИЯС.423200.049-01.ВО

Лист
3

Поз. обозначение	Наименование	Кол.	Примечание
20	GPS приемник BU-353/BR -355	1	
Блок соединительный			
Блок патч-панелей ТС		1	
17	Патч-панель на 16 каналов RJ-КЛ, питание=24В	5	ТС1-ТС5
18	Панель крепежная ПП	1	
Блок патч-панелей ТИТ		1	
18	Панель крепежная ПП	1	
19	Патч-панель на 16 каналов RJ-PCB, без питания	2	SYS1, SYS2
21	Патч-панель на 16 каналов RJ-КЛ, без питания	1	ТИТ1
15	Кабель-канал перфорированный(ПВХ-серый, 40x60)	1	
16	Организатор	4	
Блок телеуправления			
15	Кабель-канал перфорированный(ПВХ-серый, 40x60)	4	
16	Организатор	8	
27	Блок реле БР 1-6М	4	
15	Кабель-канал перфорированный(ПВХ-серый, 40x60)	1	
16	Организатор	1	
22	Блок 19"/1U 8 розеток, 2P+S, без шнура (TLK-SOC08)	1	
23	Кронштейн для укладки кабелей	15	5шт.х3
25	Зажим клеммный ЗНИ-6 6мм (на DIN-рейку)	3	
26	DIN-рейка (35мм)	1	L ₁ =480mm

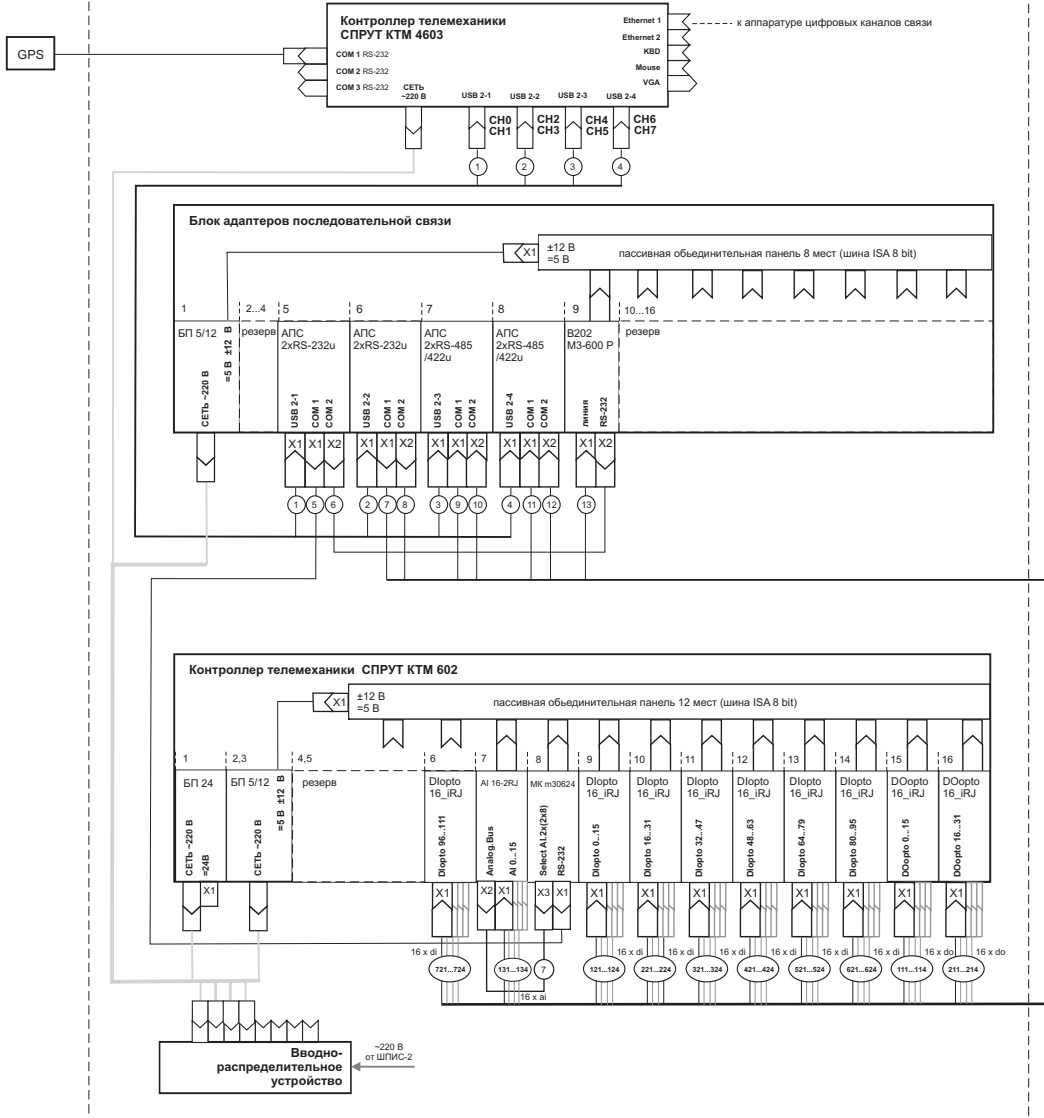
Подп. и дата	
Инв.№ докум.	
Взам. инв.№	
Подп. и дата	
Инв.№ подл.	

Изм.	Лист	№ докум.	Подпись	Дата

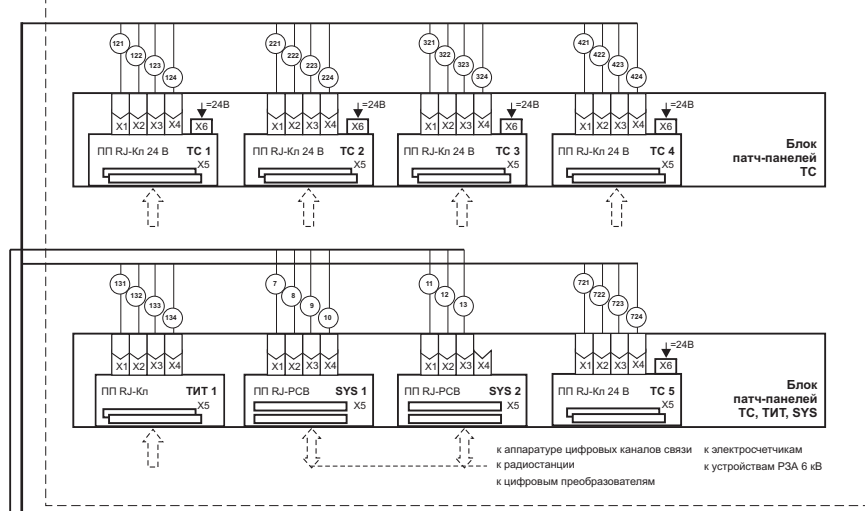
ДИЯС.423200.049-01.ВО

Лист
4

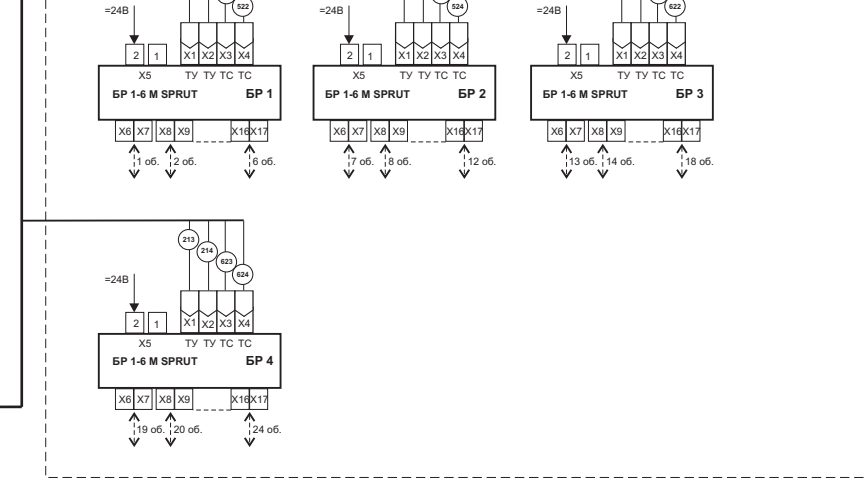
Аппаратура телемеханики



Блок соединительный



Блок телеуправления



Ине.№ подл. Подп. и дата
Взам. ине.№ Подп. и дата
Ине.№ докум. Подп. и дата

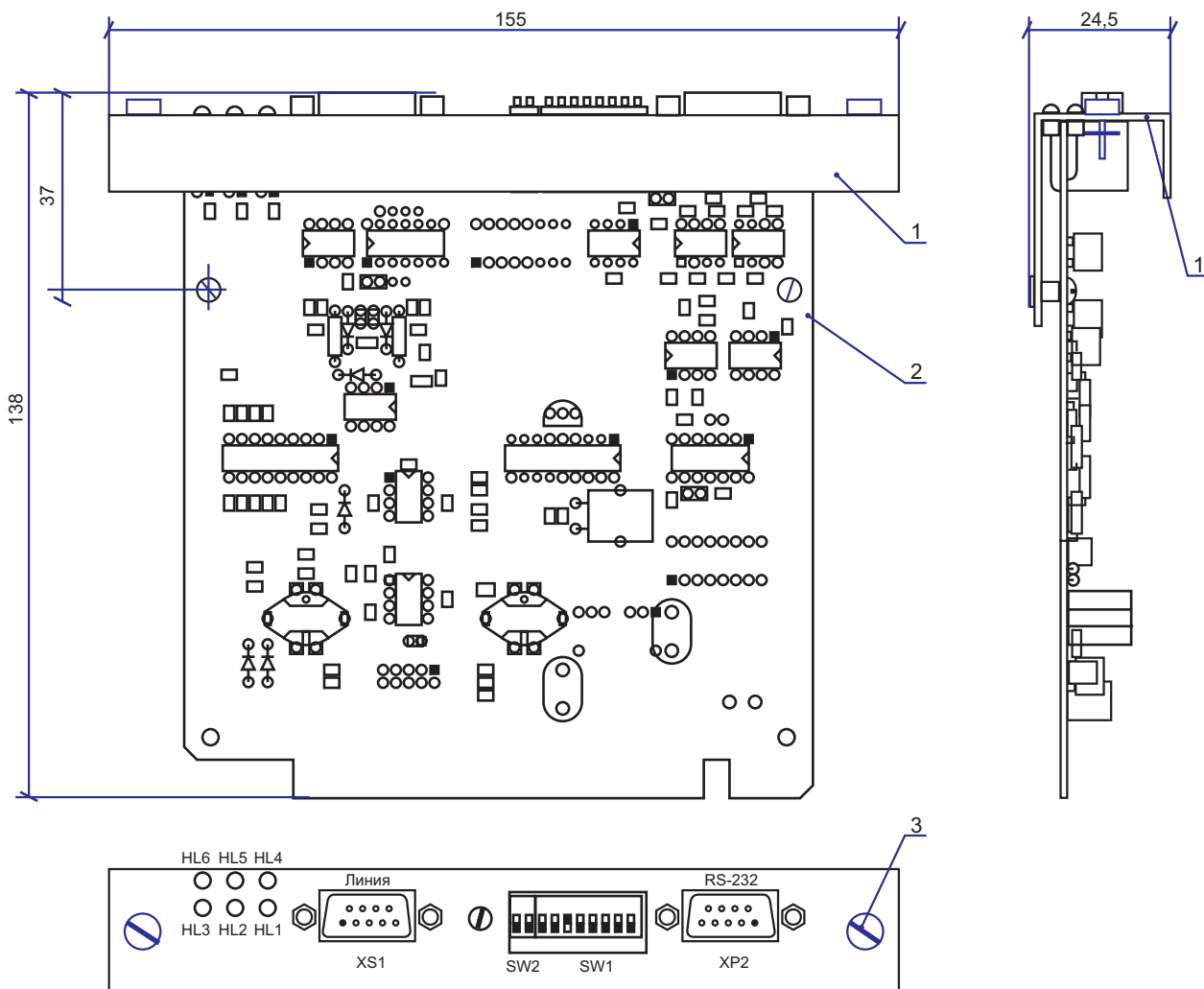
Изм.	Лист	№ докум.	Подпись	Дата
			Юферов	
			Булатов	
Н.контр.	Гинзбург			
Утв.	Савин			

Шкаф телемеханики
ТМ-1
Схема соединений

Лит.	Масса	Масштаб
Лист	Листов 1	

ПС "Заводская"

ОАО "ОПС"



ДИЯС.423441.533-01СБ							
Модем СПРУТ В202 М3-600Р Сборочный чертёж					Лит.	Масса	Масштаб
Изм	Лист	№ докум.	Подп.	Дата			
Разраб.	Смирнова						
Пров.	Бакин						
Т.контр.	Булатов				Лист	Листов 1	
Н.контр.	Крестьянинов				ОАО "ОПС"		
Утв.	Савин						

Формат	Зона	Поз.	Обозначение	Наименование	Кол.	Примечание
				<u>Документация</u>		
A4			ДИЯС.423740.533-01Э3	Схема электрическая принципиальная		
A4			ДИЯС.423740.533-01Э7	Схема расположения элементов		
				<u>Детали</u>		
				Плата печатная	1	
				<u>Прочие изделия</u>		
				Диод КД521А	6	VD1-VD6
				<u>Конденсаторы</u>		
				<u>ОЖО.464.044ТУ</u>		
				К53-19-100мкФ*6,3В	2	C17,C18
				<u>Микросхемы</u>		
				КР1171СП47 (PST529С)	1	DA6
				КР1533ЛП5	2	DD3,DD4
				КР1878ВЕ1	2	DD2,DD5
				LM358N	2	DA1,DA2
				Оптопара сдвоенная		VU1-VU6
				TLP504А	6	

ДИЯС.423740.533-01					
Изм.	Лист	№ докум.	Подпись	Дата	
Разраб.	Бакин				
Провер.	Смирнова				
Т.конт.	Булатов				
Н.конт	Гинзбург				
Утв.	Савин				
Модем B202 M3-600P			Лит.	Лист	Листов
				1	4
ОАО «ОПС»					

Формат	Зона	Поз.	Обозначение	Наименование	Кол.	Примечание
				Микросхема DCP010512D	1	DA3
				Микросхема MAX232A	2	DA4,DA5
				Панелька TRS DIP-18		
				цанг.узк.	2	
				Резонатор кварцевый		BQ1
				PK169БА-13БМ-8 МГц	1	
				Трансформатор KB-5	2	T1, T2
				Штыри однорядные, прямые		JP1-JP7
				PLD (конт.)	14	
				Разъем DBR-9F (розетка)	1	X1
				Разъем DBR-9M (вилка)	1	X6
				Розетка телефонная		X2,X3
				угловая TJ-6P4C	2	
				Колодка клеммная 2-конт.	1	X4
				DIP-переключатель угловой		SW1
				8-конт.	1	
				DIP-переключатель угловой		SW2
				2-конт.	1	
				Светодиод AL307A желтый	2	HL1,HL4
				Светодиод AL307A красный	2	HL2,HL3
				Светодиод AL307A зеленый	2	HL5,HL6
				Транзистор SOT-23 KT3130	3	VT1-VT3
				Резистор ОМЛТ-0,25Вт 750кОм	2	R18,R21
				Резистор СПЗ-19-1Вт-3,3кОм	1	R69
				<u>ЧИП конденсаторы SMD0805</u>		
				22пФ	2	C10,C11

					ДИЯС.423740.533-01	Лист
Изм.	Лист	№ докум.	Подпись	Дата		2

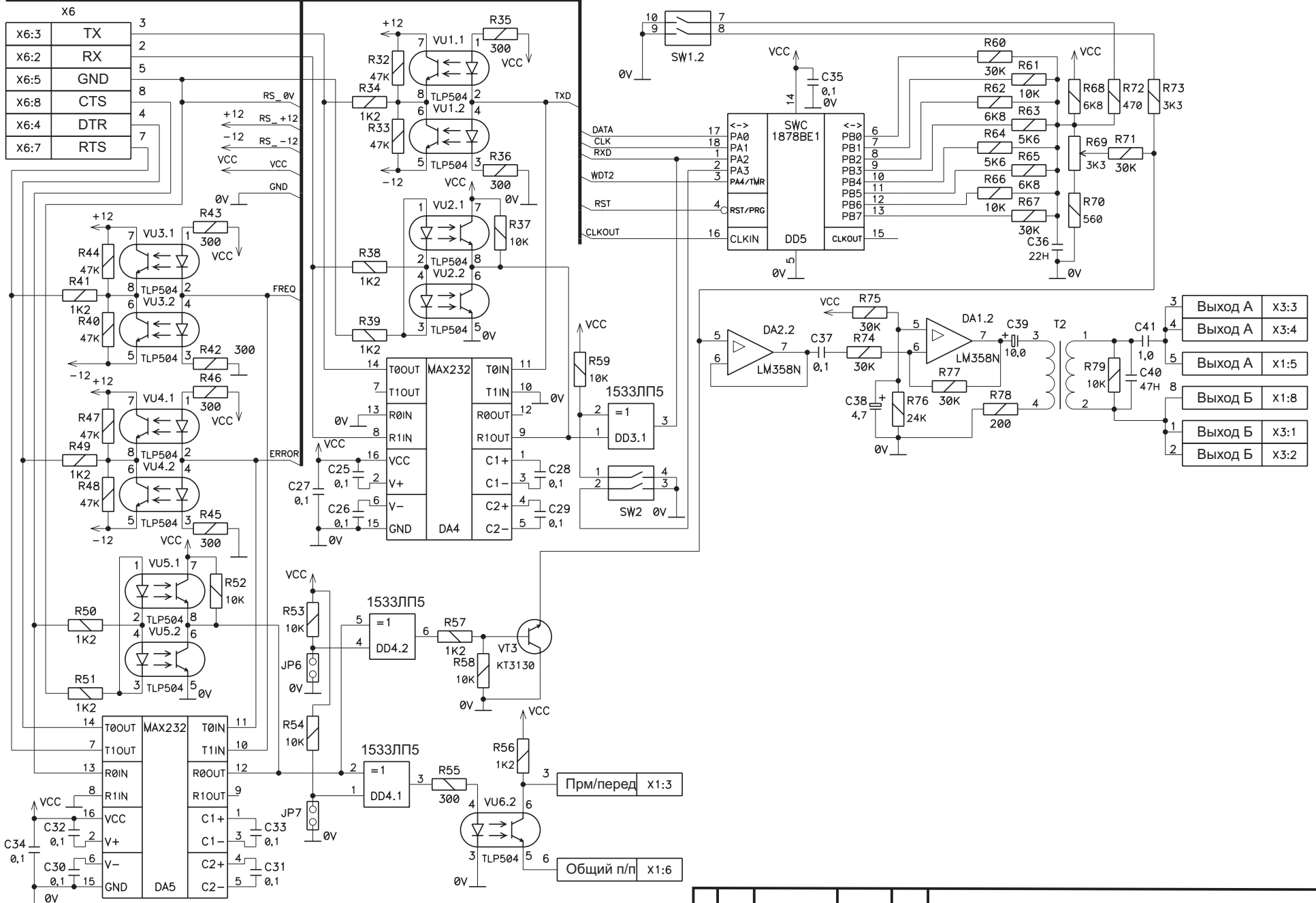
Формат	Зона	Поз.	Обозначение	Наименование	Кол.	Примечание
				1нФ	2	C6,C8
				10нФ	3	C3, C5, C7
				22нФ	1	C36
				47нФ	2	C2,C40
				0,47мкФ	2	C23, C24
				0,1мкФ		C4, C9,
						C13,C15,
						C20,C21,
						C25- C34,
					19	C35,C37
				1,0мкФ		C1, C12,
					3	C41
				<u>ЧИП конденсаторы</u>		
				<u>электролитические Тип В</u>		
				4,7мкФ * 6,3В		C14,C16,
					3	C38
				10мкФ * 6,3В	1	C12
				<u>ЧИП резисторы SMD1206</u>		
				100 Ом	1	R5
				200 Ом	1	R78
				300 Ом		R23-R28,
						R35,R36,
						R42,R43,
						R45,R46,
					13	R55
				470 Ом	1	R72
				560 Ом	2	R1,R70
				750 Ом	1	R10

					ДИЯС.423740.533-01	Лист
Изм.	Лист	№ докум.	Подпись	Дата		3

Формат	Зона	Поз.	Обозначение	Наименование	Кол.	Примечание
				1,2 кОм		R2,R,12,
						R34,R38,
						R39,R41,
						R49-R51,
						R56,R57,
						R71,R74,
					15	R75,R77
				3,3 кОм	4	R6-R8,R73
				5,1 кОм	2	R16,R19
				5,6 кОм	2	R63,R64
				6,8 кОм		R62,R65,
					3	R68
				10 кОм		R13-R15,
						R17,R20,
						R22,R37,
						R29-R31,
						R52-R54,
						R58,R59,
						R61,R66,
					18	R79
				24 кОм	1	R76
				30 кОм		R3,R4,,
						R11,R60,
					5	R67
				47 кОм		R32,R33,
						R40,R44,
					6	R47,R48
				360 кОм	1	R9

					ДИЯС.423740.533-01	Лист
Изм.	Лист	№ докум.	Подпись	Дата		4

к А7 лист 1



X6		
X6:3	TX	3
X6:2	RX	2
X6:5	GND	5
X6:8	CTS	8
X6:4	DTR	4
X6:7	RTS	7

A

B

C

D

E

3	Выход А	x3:3
4	Выход А	x3:4
5	Выход А	x1:5
8	Выход Б	x1:8
1	Выход Б	x3:1
2	Выход Б	x3:2

Прм/перед x1:3

Общий п/п x1:6

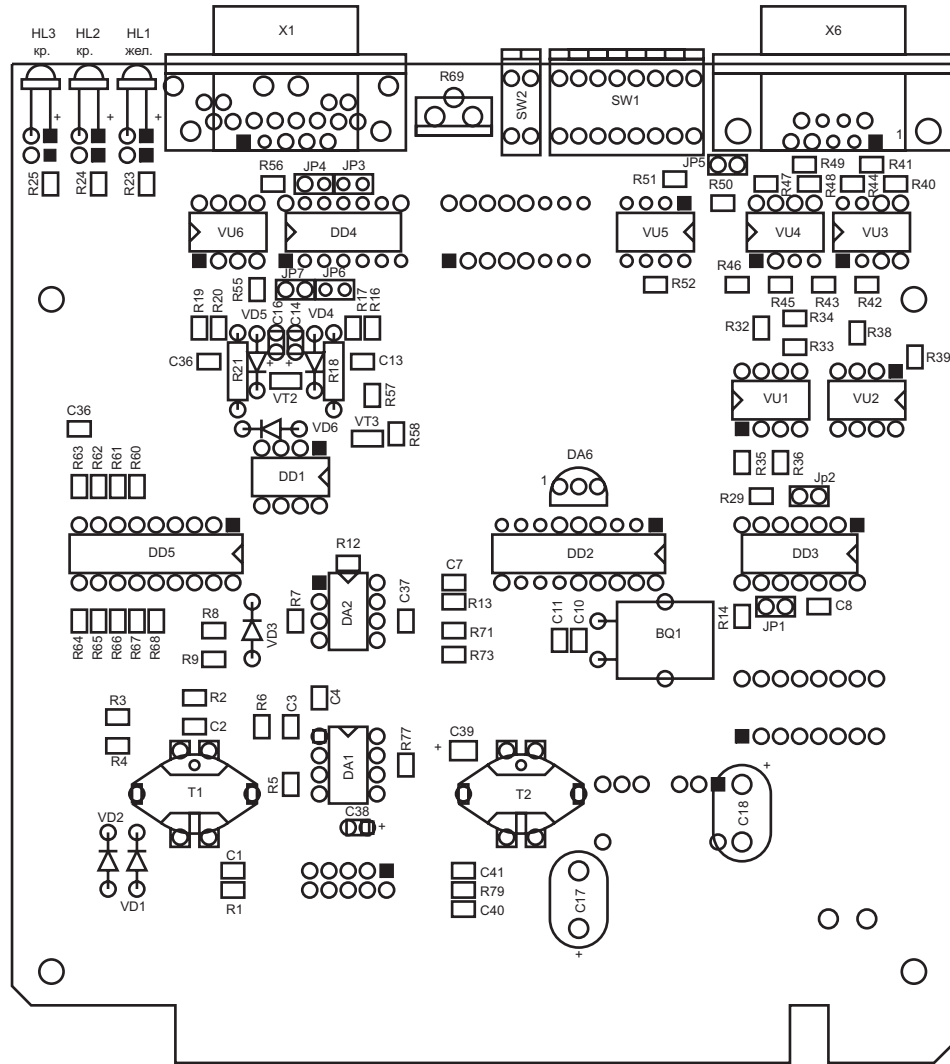
Изм. № подл.

Взам. ште. №

Име. № докум.

Подп. и дата

Изм.	Лист	№ докум.	Подпись	Дата
------	------	----------	---------	------



Подп. и дата	Изн. № докум.	Взам. инв. №	Подп. и дата
Изн. № подл.	Изм. Лист	Разраб.	Смирнова
		Пров.	Бакин
		Т.контр.	Булатов
		Н.контр.	Гинзбург
		Утв.	Савин

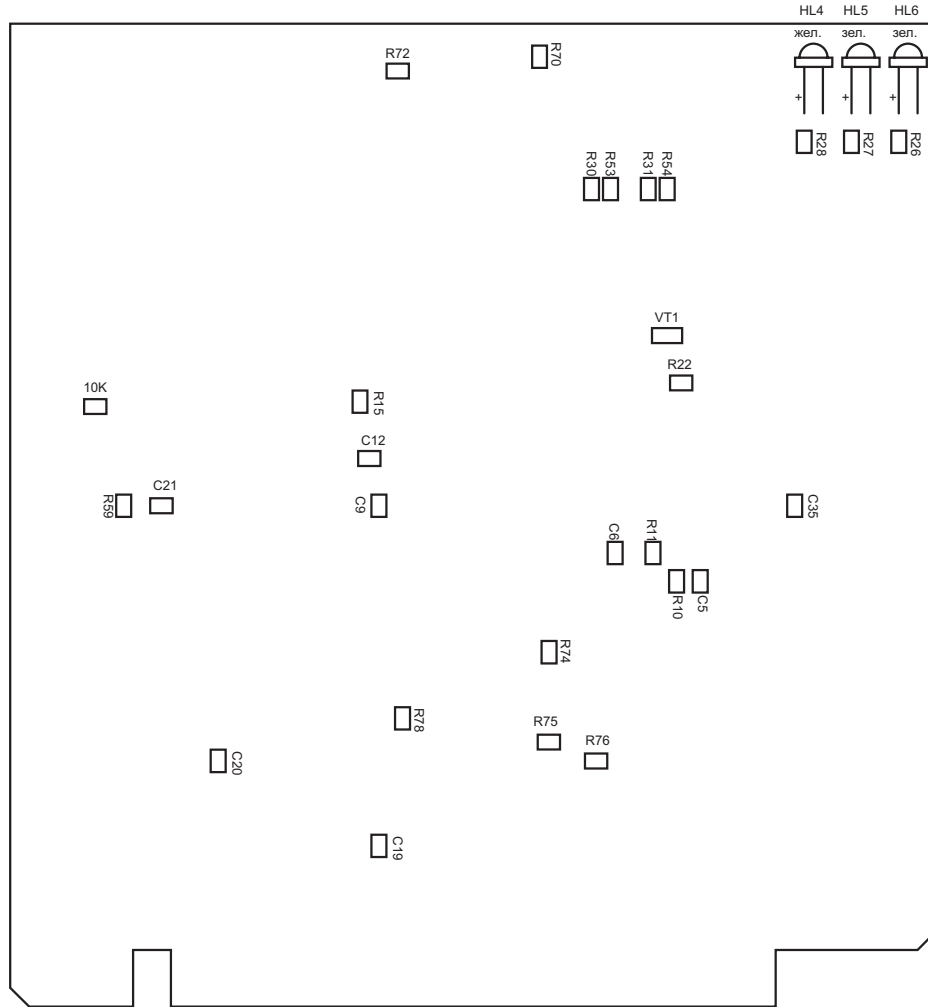
ДИЯС.423740.533-01Э7

Модем
B202 M3-600P
Схема расположения
элементов

Лит.	Масса	Масштаб
Лист 1	Листов 2	

ОАО "ОРС"

Вид сзади

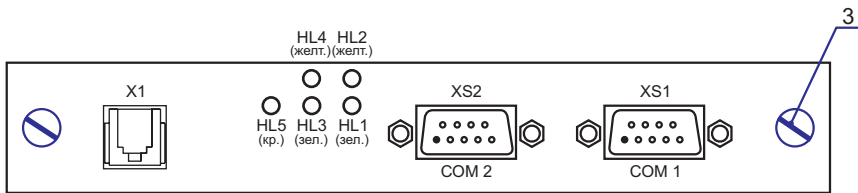
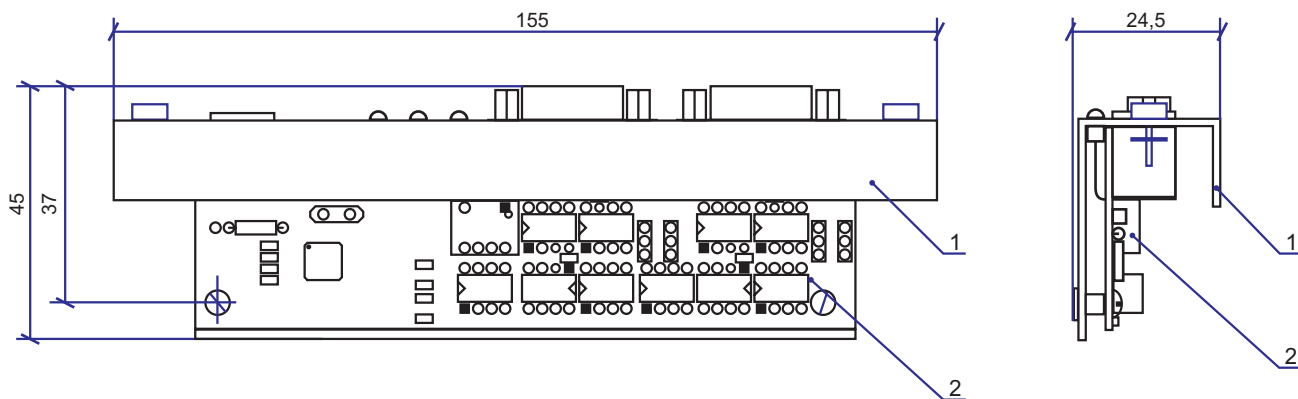


Инв. № подл.	Подп. и дата	Взам. инв. №	Инв. № докум.	Подп. и дата

Изм.	Лист	№ докум.	Подпись	Дата

Формат	Зона	Поз	Обозначение	Наименование	Кол	Прим.
				<u>Документация</u>		
A4			ДИЯС. 423700.789-01.СБ	Сборочный чертеж		
				<u>Детали</u>		
		1		Кронштейн АПС 2хRS	1	
				<u>Сборочные единицы</u>		
		2	ДИЯС. 423740.789-01	Модуль двухканального адаптера последовательной связи RS-485/422 на USB		
				АПС 2хRS-485/422и	1	
				<u>Прочие изделия</u>		
		3		Винт М4х16 ГОСТ10336-80	2	
				Шайба	2	

ДИЯС.423700.789-01				
Изм.	Лист	№ докум.	Подпись	Дата
Разраб.	Смирнова			
Провер.	Бакин			
Т.конт.				
Н.конт	Гинзбург			
Утв.	Савин			
Двухканальный адаптер последовательной связи RS-485/422 на USB АПС 2хRS-485/422и				
		Лит.	Лист	Листов
				1
ОАО «ОПС»				



HL1- Передача/TX
 HL2- Прием/RX
 HL3- Передача/TX
 HL4- Прием/RX
 HL5- Power

1 канал
 2 канал

Подп. и дата	
Изм. № докум.	
Взам. инв. №	
Подп. и дата	
Изм. № подл.	

Изм.	Лист	№ докум.	Подпись	Дата
Разраб.		Смирнова		
Пров.		Бакин		
Т.контр.				
Изм.				
Н.контр.		Гинзбург		
Утв.		Савин		

ДИЯС.423700.789-01.СБ

Двухканальный адаптер
 последовательной связи
 RS-485/422 на USB
 АПС 2x485/422и
 Сборочный чертеж

Лит.	Масса	Масштаб
Лист	Листов 1	

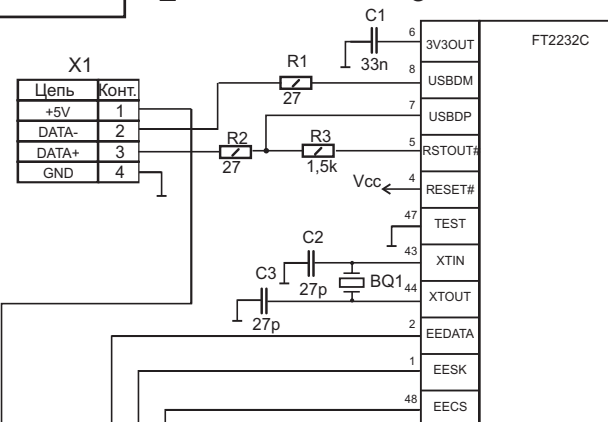
ОАО "ОПС"

Формат	Зона	Поз	Обозначение	Наименование	Кол	Прим.
				<u>Документация</u>		
A4			ДИЯС. 423740.789-01.Э3	Схема электрическая принципиальная		
A4			ДИЯС. 423740.789-01.Э7	Схема расположения элементов		
				<u>Детали</u>		
				Плата печатная USB-2x485 (789-01)	1	
				<u>Прочие изделия</u>		
				Кварцевый резонатор НС-49S-6МГц	1	BQ1
				<u>Микросхемы</u>		
				FT2232C	1	DA1
				MAX485	4	DA10- DA13
				P6BU-0505ELF	1	DA3
				6N137	6	DA4-DA9
				93C46	1	DA2
				Разъем DB9-F (розетка)	2	XS1, XS2
				Светодиод АЛ307 желтый	2	HL2, HL4
				Светодиод АЛ307 зеленый	2	HL1, HL3
				Светодиод АЛ307 красный	1	HL5
				Телефонная розетка USB"В"	1	X1
				Дроссель 1 мкГн	1	L1

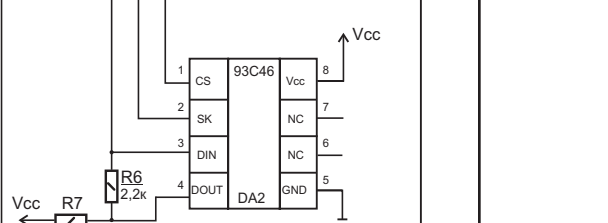
ДИЯС.423740.789-01					
Изм.	Лист	№ докум.	Подпись	Дата	
Разраб.	Смирнова				
Провер.	Бакин				
Т.конт.	Сахарных				
Н.конт.	Гинзбург				
Утв.	Савин				
Двухканальный адаптер последовательной связи RS-485/422 на USB АПС 2xRS-485/422u			Лит.	Лист	Листов
				1	2
ОАО «ОПС»					

Формат	Зона	Поз	Обозначение	Наименование	Кол	Прим.
				Штыри однорядные прямые		J1-J4
				(контакт.)	12	
				<u>ЧИП конденсатор SMD0805</u>		
				22 (27)пФ	2	C2,C3
				22 (33)нФ	1	C1
				0,1мкФ	5	C4,C5,C7,
						C9,C10
				1,0мкФ	1	C8
				<u>ЧИП конденсатор</u>		
				<u>электролитический тип В</u>		
				10мкФ х 10В	1	C6
				<u>ЧИП резистор SMD1206</u>		
				27,0Ом	2	R1,R2
				120,0Ом		R14,R20,
					4*	R24,R30
				390,0Ом		R13, R18,
						R19, R23,
					6	R28, R29
				470,0Ом		R4, R5, R8,
						R9,R10,
						R11, R15,
						R16, R21,
						R25, R26,
					12	R31
				1,5кОм	1	R3
				2,2кОм	1	R6
				10кОм	1	R7
				100кОм		R12, R17,
					4	R22, R27
			*Резисторы R14, R20, R24, R30	устанавливать в зависимости		
			от модификации.			

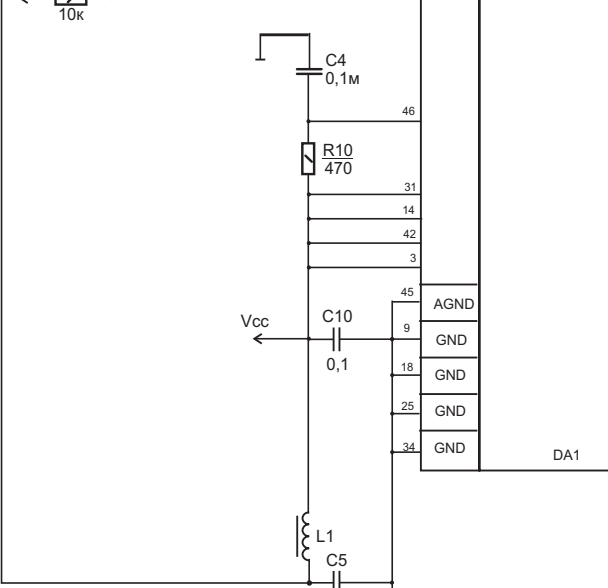
A



B

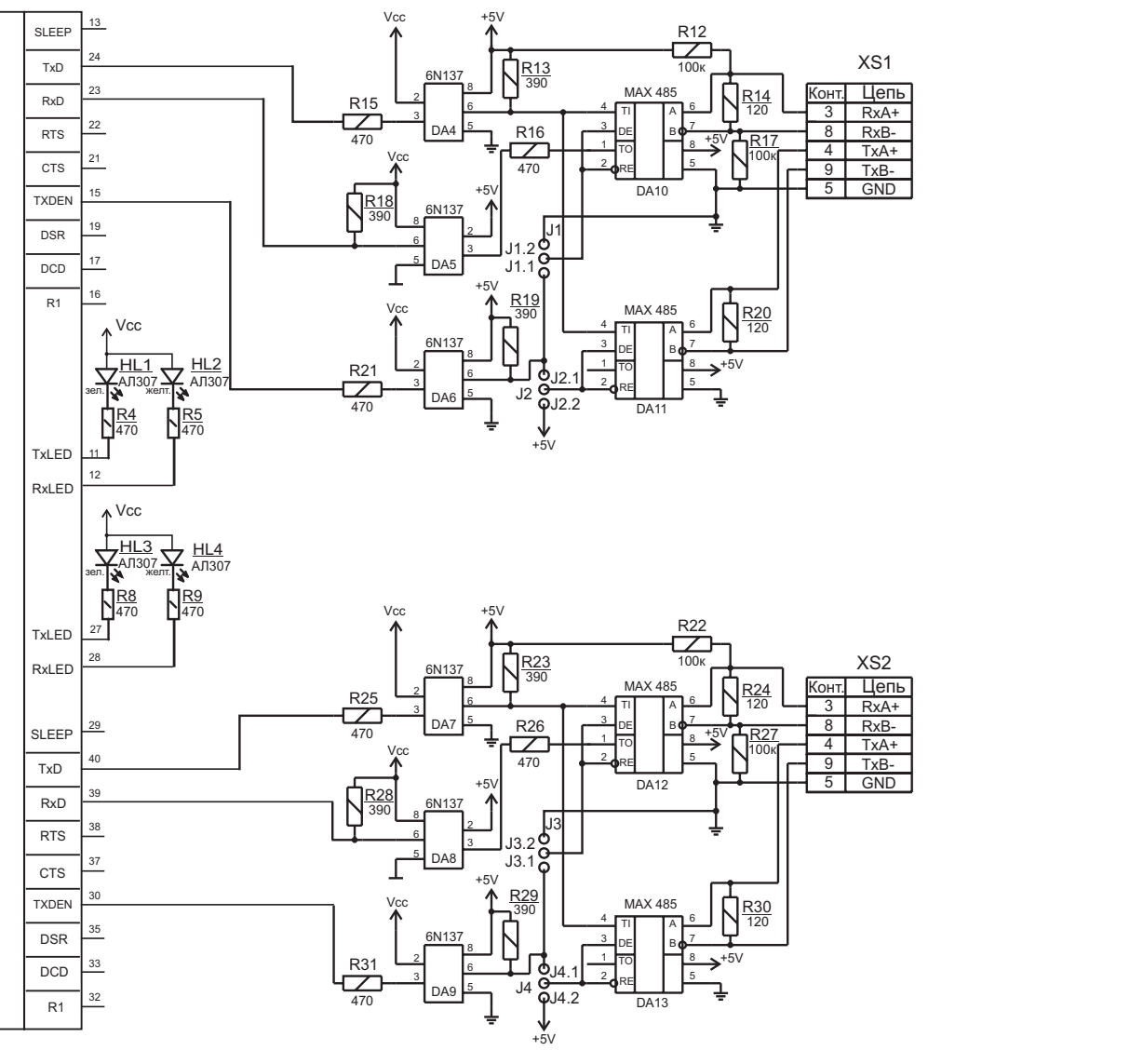


C



D

E



Изм. № подл. Подп. и дата. Взам. инв. № Инв. № докум. Подп. и дата.

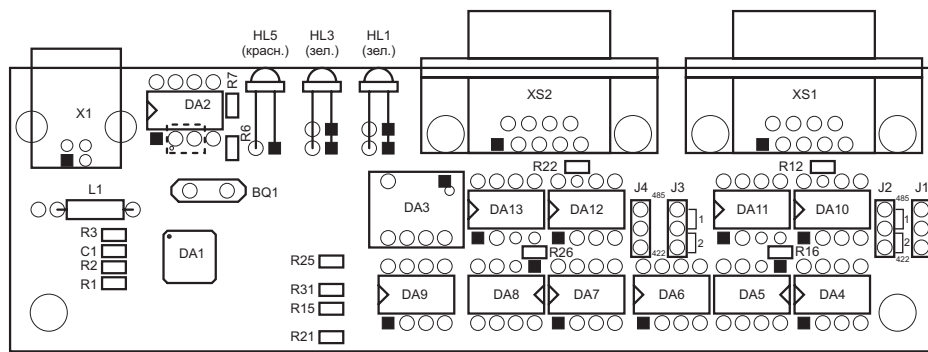
Изм.	Лист	№ докум.	Подпись	Дата
Разраб.	Смирнова			
Пров.	Булатов			
Т.контр.				
Н.контр.	Гинзбург			
Утв.	Савин			

ДИАС.423740.789-01.Э3

Двухканальный адаптер последовательной связи RS-485/422 на USB АПС 2xRS-485/422u
Схема электрическая принципиальная

Лит.	Масса	Масштаб
Лист	Листов 1	

ОАО "ОПС"



Подп. и дата	Изм. № докум.	Взам. инв. №	Подп. и дата
Ине. № подл.	Изм. Лист	Разраб.	Пров.
	Т.контр.	Н.контр.	Утв.

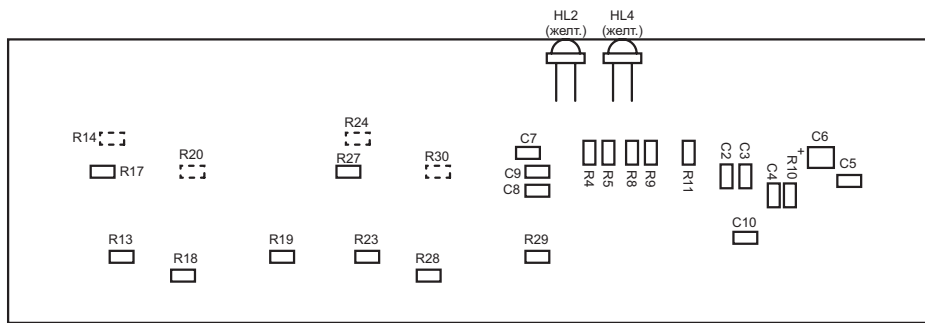
Изм. Лист	№ докум.	Подпись	Дата
Разраб.	Смирнова		
Пров.	Бакин		
Т.контр.			
Н.контр.	Гинзбург		
Утв.	Савин		

ДИЯС.423740.789-01.Э7

Двухканальный адаптер последовательной связи RS-485/422 на USB АПС 2x485/422и
 Схема расположения элементов

Лит.	Масса	Масштаб
Лист 1	Листов 2	

ОАО "ОРС"



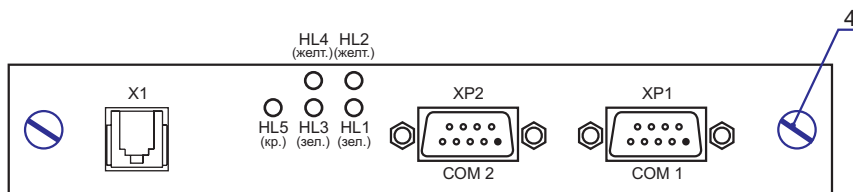
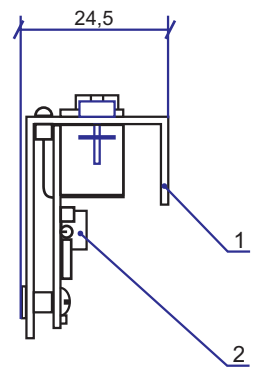
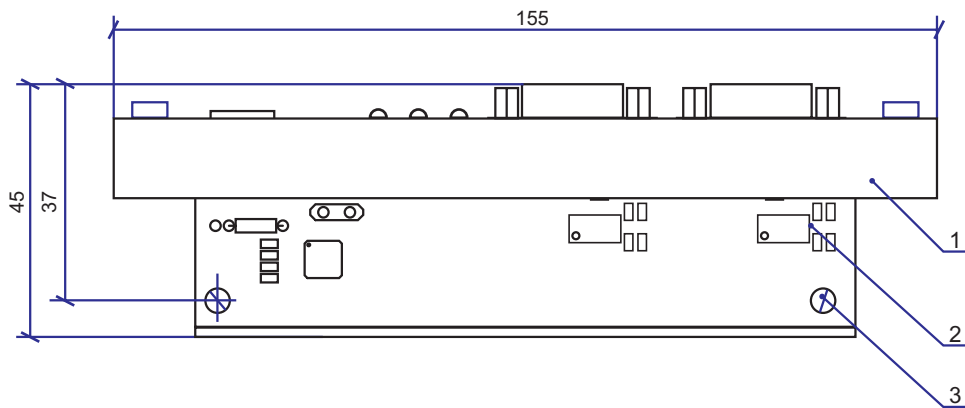
* Резисторы R14, R20, R24, R30 устанавливать в зависимости от модификации.

Инв.№ подл.	Подп. и дата
Взам. инв.№	Инв.№ докум.
Подп. и дата	Подп. и дата
Инв.№ подл.	Подп. и дата

Изм.	Лист	№ докум.	Подпись	Дата

Формат	Зона	Поз	Обозначение	Наименование	Кол	Прим.
				<u>Документация</u>		
A4			ДИЯС. 423700.797-02.СБ	Сборочный чертеж		
				<u>Детали</u>		
		1		Кронштейн АПС 2хRS	1	
				<u>Сборочные единицы</u>		
		2	ДИЯС. 423740.797-02	Модуль двухканального адаптера последовательной связи RS-232 на USB		
				АПС 2хRS-232и	1	
				<u>Прочие изделия</u>		
		3		Винт 2М3 ГОСТ17473-72	2	
		4		Винт М4х16 ГОСТ10336-80	2	
				Шайба	2	

ДИЯС.423700.797-02								
Изм	Лист	№ докум.	Подпись	Дата	Двухканальный адаптер последовательной связи RS-232 на USB АПС 2хRS-232и	Лит.	Лист	Листов
Разраб.	Смирнова							1
Провер.	Бакин					ОАО «ОПС»		
Т.конт.								
Н.конт	Гинзбург							
Утв.	Савин							



HL1- Передача/TX
 HL2- Прием/RX
 HL3- Передача/TX
 HL4- Прием/RX
 HL5- Power

1 канал
 2 канал

Подп. и дата	
Изм. № докум.	
Взам. инв. №	
Подп. и дата	
Изм. № подл.	

Изм.	Лист	N докум.	Подпись	Дата
Разраб.		Смирнова		
Пров.		Бакин		
Т.контр.				
Н.контр.		Гинзбург		
Утв.		Савин		

ДИЯС.423700.797-02.СБ

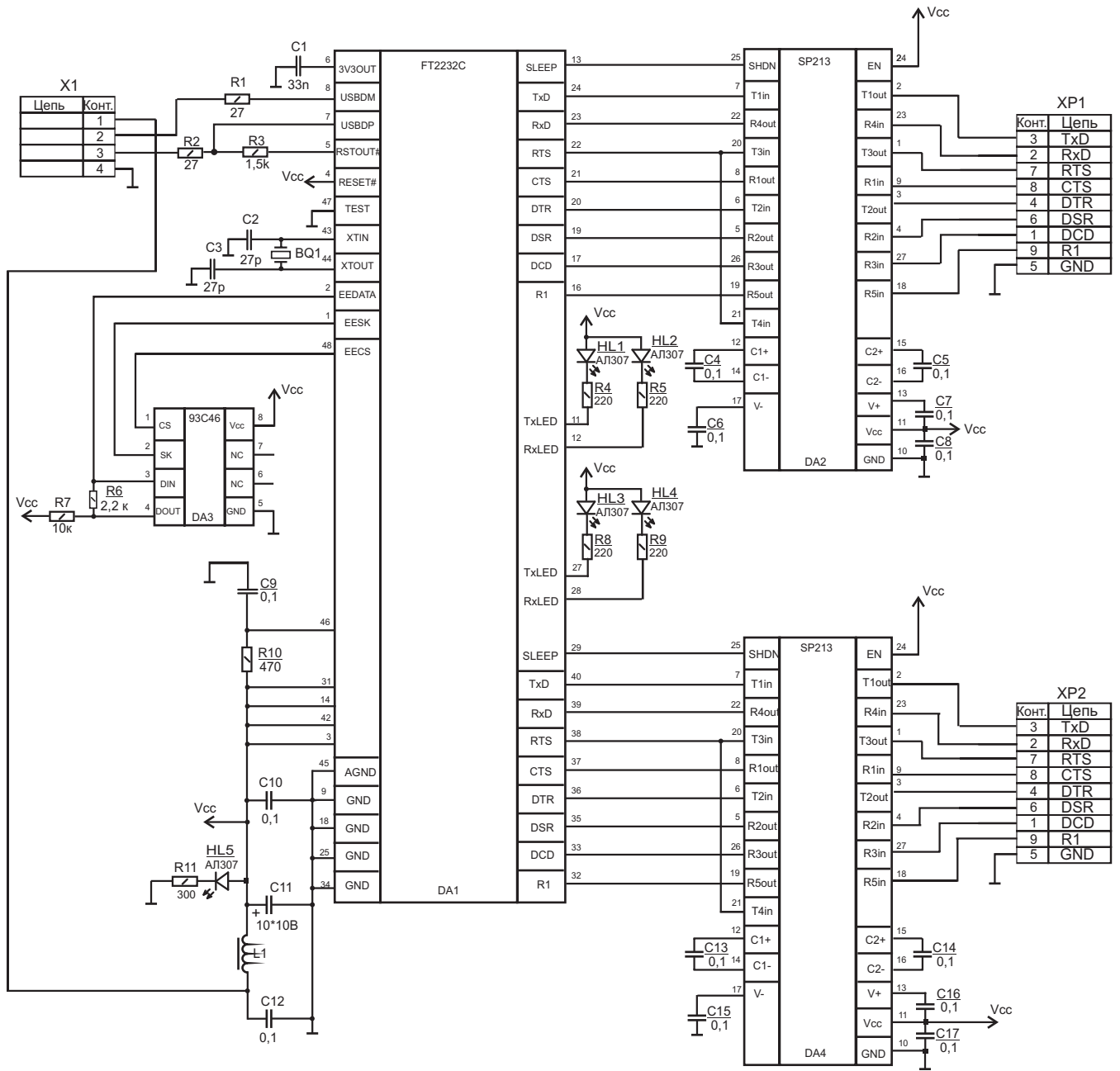
Двухканальный адаптер последовательной связи RS-232 на USB АПС 2xRS-232и Сборочный чертёж

Лит.	Масса	Масштаб
Лист	Листов 1	

ОАО "ОПС"

Формат	Зона	Поз	Обозначение	Наименование	Кол	Прим.
				<u>Документация</u>		
A4			ДИЯС. 423740.797-02.Э3	Схема электрическая принципиальная		
A4			ДИЯС. 423740.797-02.Э7	Схема расположения элементов		
				<u>Детали</u>		
				Плата печатная USB-2RS	1	
				<u>Прочие изделия</u>		
				<u>Микросхемы</u>		
				FT2232C	1	DA1
				ADM213 (SP213)	2	DA2,DA4
				93C46	1	DA3
				Кварцевый резонатор НС-49S-6МГц	1	BQ1
				Разъем DB9-M (вилка)	2	XP1,XP2
				Светодиод АЛ307 желтый	2	HL2, HL4
				Светодиод АЛ307 зеленый	2	HL1, HL3
				Светодиод АЛ307 красный	1	HL5
				Телефонная розетка USB"В"	1	X1
				Дроссель 1 мкГн	1	L1
				<u>ЧИП конденсатор SMD0805</u>		
				22 (27)пФ	2	C2,C3
				22 (33)нФ	1	C1

ДИЯС.423740.797-02				
Изм.	Лист	№ докум.	Подпись	Дата
Разраб.	Смирнова			
Провер.	Бакин			
Т.конт.	Сахарных			
Н.конт	Гинзбург			
Утв.	Савин			
Двухканальный адаптер последовательной связи RS-232 на USB АПС 2xRS-232и			Лит.	Лист
				1
			Листов	2
ОАО «ОПС»				



Подп. и дата	Изм. № докум.	Взам. инв. №	Подп. и дата	Ине. № подл.

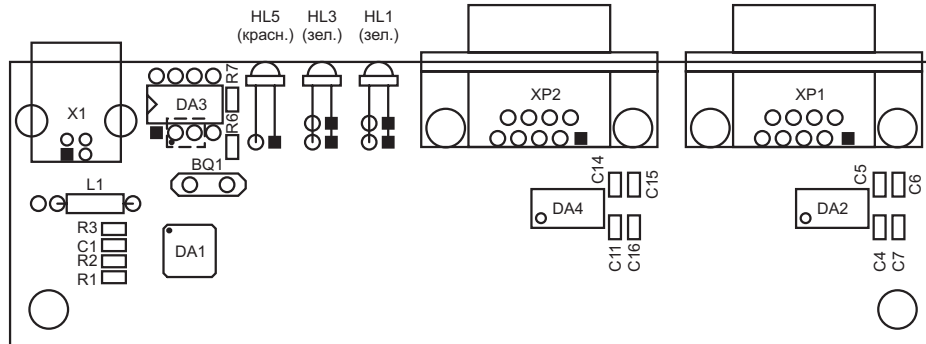
Изм.	Лист	№ докум.	Подпись	Дата
Разраб.	Смирнова			
Пров.	Бакин			
Т.контр.				
Н.контр.	Гинзбург			
Утв.	Савин			

ДИАС.423740.797-02.Э3

Двухканальный адаптер последовательной связи RS-232 на USB АПС 2xRS-232и
 Схема электрическая принципиальная

Лит.	Масса	Масштаб
Лист		Листов 1

ОАО "ОПС"



Изм.	Лист	№ докум.	Подпись	Дата
Разраб.	Смирнова			
Пров.	Бакин			
Т.контр.				
И.контр.	Гинзбург			
Утв.	Савин			

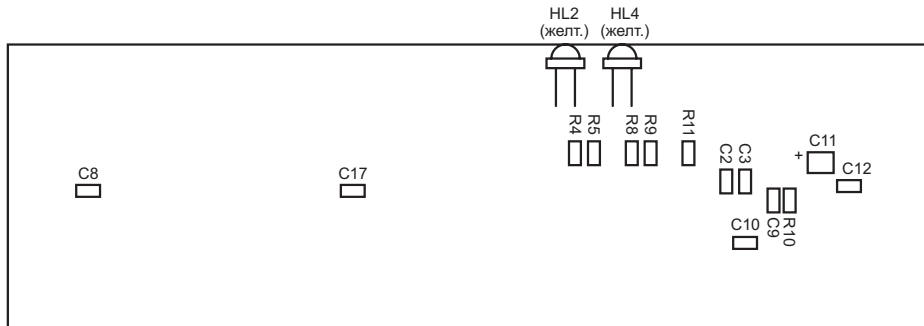
ДИЯС.423740.797-02.Э7

Двухканальный адаптер последовательной связи RS-232 на USB АПС 2xRS-232и
 Схема расположения элементов

Лит.	Масса	Масштаб
Лист 1	Листов 2	

ОАО "ОРС"

Вид сзади

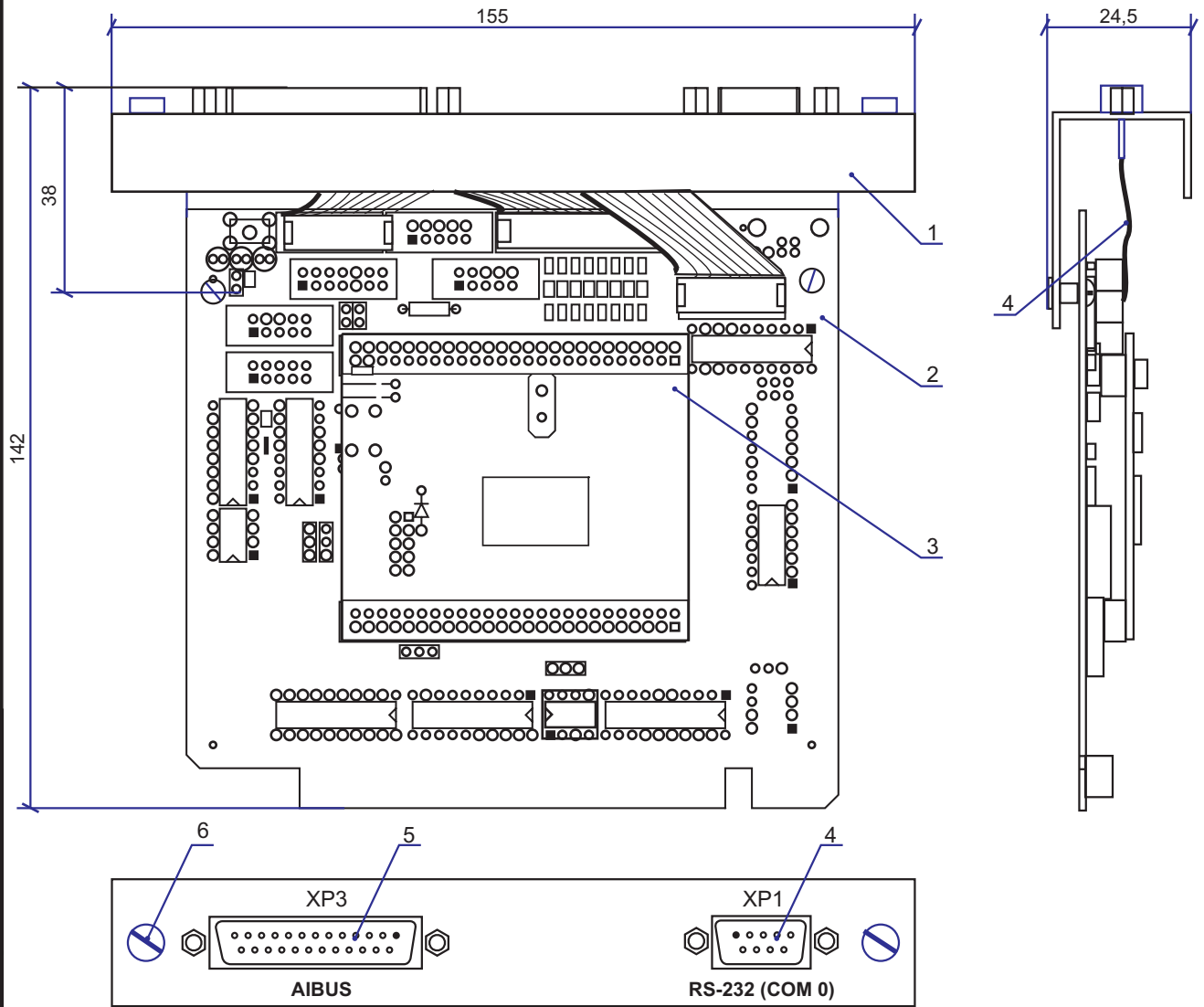


Инв. № подл.	Подп. и дата	Взам. инв. №	Инв. № докум.	Подп. и дата

Изм.	Лист	№ докум.	Подпись	Дата

Формат	Зона	Поз	Обозначение	Наименование	Кол	Прим.
				<u>Документация</u>		
A4			ДИЯС. 423700.823-04.СБ	Сборочный чертеж		
				<u>Детали</u>		
		1		Кронштейн XDB	1	
				<u>Сборочные единицы</u>		
		3	ДИЯС. 423740.823-02	Мезонин микроконтроллера	1	
		2	ДИЯС. 423740.823-11	Модуль контроллера	1	
		4	ДИЯС. 358100.063	Кабель соединительный RS-232	1	
		5	ДИЯС. 358100.180	Кабель соединительный CPU(AI)	1	
				<u>Прочие изделия</u>		
		6		Винт М4х16 ГОСТ10336-80	2	
				Шайба	2	

ДИЯС.423700.823-04				
Изм.	Лист	№ докум.	Подпись	Дата
Разраб.	Смирнова			
Провер.	Сахарных			
Т.конт.				
Н.конт	Гинзбург			
Утв.	Савин			
Микроконтроллер на базе М30624 (MITSUBISHI) МК m30624			Лит.	Лист
				Листов
				1
ОАО «ОПС»				



Подп. и дата	Изм. № докум.	Взам. инв. №	Подп. и дата
Ине. № подл.			

Изм.	Лист	№ докум.	Подпись	Дата
Разраб.		Смирнова		
Пров.		Бакин		
Т.контр.		Булатов		
Н.контр.		Гинзбург		
Утв.		Савин		

ДИЯС.423700.823-04.СБ

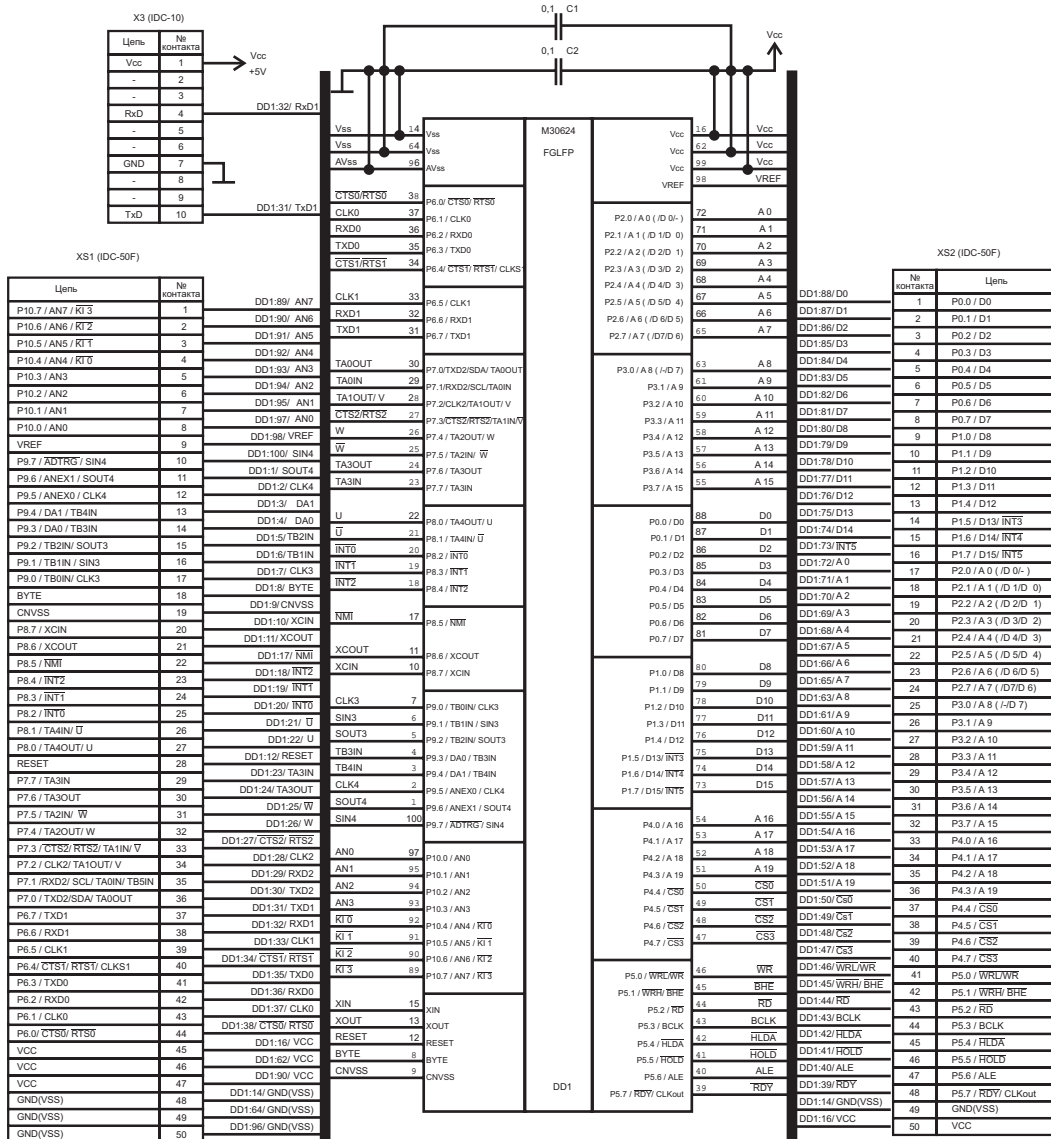
Микроконтроллер на базе
 M30624 (MITSUBISHI)
 МК m30624
 Сборочный чертёж

Лит.	Масса	Масштаб
Лист	Листов 1	

ОАО "ОПС"

Формат	Зона	Поз	Обозначение	Наименование	Кол	Прим.
				<u>Документация</u>		
A4			ДИЯС. 423740.823-02.Э3	Схема электрическая принципиальная		
A4			ДИЯС. 423740.823-02.Э7	Схема расположения элементов		
				<u>Детали</u>		
				Плата печатная	1	
				<u>Прочие изделия</u>		
				Диод КД522Б	1	VD1
				Кварцевый резонатор НС-49S-16МГц	1	BQ1
				Микросхема_M30624 FGFP	1	DD1
				Перемычка MJ-O-2	1	
				Разъем PBD-50 (розетка)	2	XS1,XS2
				ЧИП резистор SMD1206 5кОм	7	R1,R2,R7
				<u>ЧИП конденсаторы SMD0805</u>		
				30,0пФ	2	C4-C5
				0,1мкФ	3	C1-C3
				10мкФ (электролит.)	1	C7
				Штыри однорядные, угловые PLS-R (контакт.)	2	J1

ДИЯС.423740.823-02				
Изм.	Лист	№ докум.	Подпись	Дата
Разраб.	Смирнова			
Провер.	Бакин			
Т.конт.	Сахарных			
Н.конт	Гинзбург			
Утв.	Савин			
Мезонин микроконтроллера			Лит.	Лист
				Листов
				1
ОАО «ОРС»				



Подп. и дата
Име. № докум.
Взам. инв. №
Подп. и дата
Име. № подл.

Изм.	Лист	№ докум.	Подпись	Дата
Разраб.		Смирнова		
Пров.		Бакин		
Т.контр.		Сахарных		
Н.контр.		Гинзбург		
Утв.		Савин		

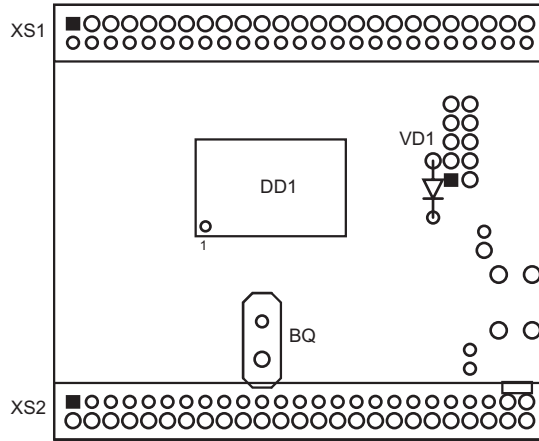
ДИЯС.423740.823-02.Э3

Мезонин микроконтроллера
Схема электрическая
принципиальная

Лит.	Масса	Масштаб
Лист	Листов 1	

ОАО "ОПС"

ДИЯС.423740.823-02.Э7



Подп. и дата	Изм. № докум.	Взам. инв. №	Подп. и дата
Ине. № подл.			

Изм.	Лист	№ докум.	Подпись	Дата
Разраб.		Смирнова		
Пров.		Бакин		
Т.контр.		Сахарных		
Н.контр.		Гинзбург		
Утв.		Савин		

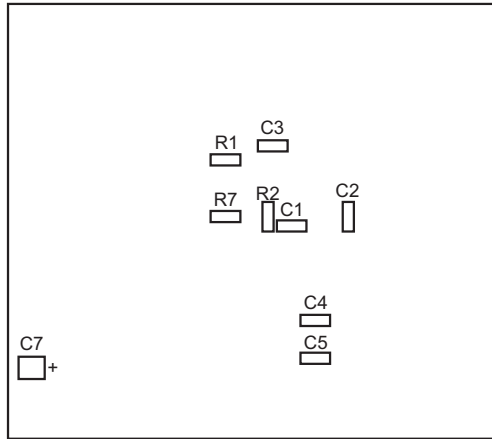
ДИЯС.423740.823-02.Э7

Мезонин микроконтроллера
 Схема расположения
 элементов

Лит.	Масса	Масштаб
Лист 1	Листов 2	

ОАО "ОРС"

Вид сзади



Инв. № подл.	Подп. и дата	Взам. инв. №	Инв. № докум.	Подп. и дата

Изм.	Лист	№ докум.	Подпись	Дата

Формат	Зона	Поз	Обозначение	Наименование	Кол	Прим.
				<u>Документация</u>		
A4			ДИЯС. 423740.823-11.Э3	Схема электрическая принципиальная		
A4			ДИЯС. 423740.823-11.Э7	Схема расположения элементов		
				<u>Детали</u>		
				Плата печатная	1	
				<u>Стандартные изделия</u>		
				<u>Резисторы ГОСТ 7113-77</u>		
				ОМЛТ-0,125-1кОМ	2	R33,R34
				<u>Прочие изделия</u>		
				Дроссель ЕС24-470К 47,0мкГн	1	L1
				Кнопка TS-AIPS-130 кноп.такт. h=4,3мм	1	SA1 (RESET)
				<u>Микросхемы</u>		
				MAX232	1	DD2
				MAX485	1	DD6
				MAX691	1	DD15
				REF02	1	DD18
				K555ЛЛ1	1	DD4
				ЭКР1533АП6 (SN74AS245AN)		DD7, DD10-
					4	DD12

ДИЯС.423740.823-11					
Изм.	Лист	№ докум.	Подпись	Дата	
Разраб.	Смирнова				
Провер.	Бакин				
Т.конт.	Сахарных				
Н.конт	Гинзбург				
Утв.	Савин				
Модуль контроллера			Лит.	Лист	Листов
				1	2
ОАО «ОПС»					

A

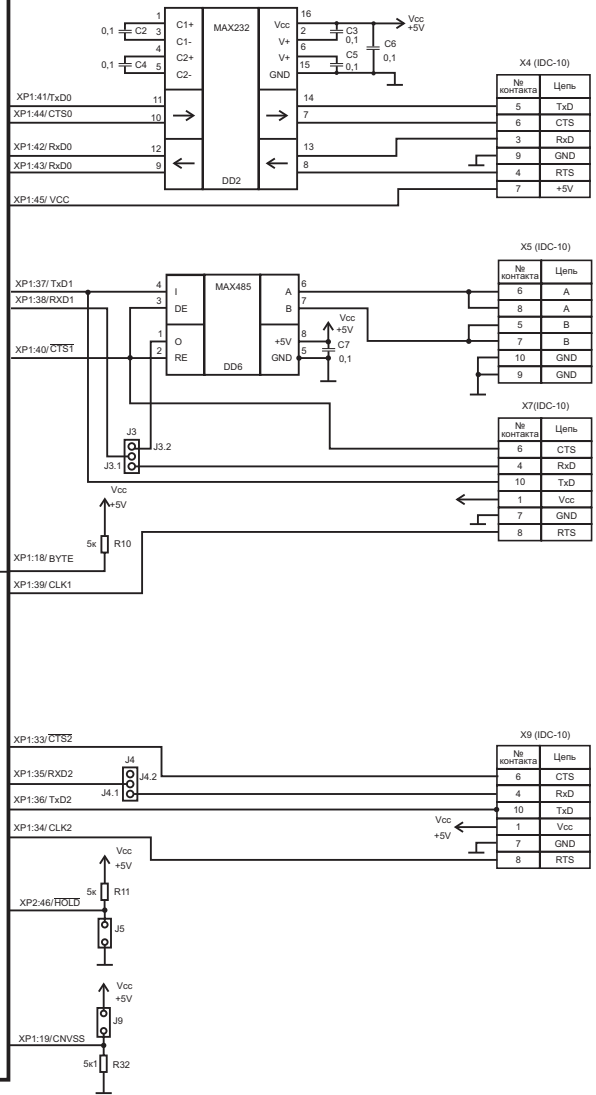
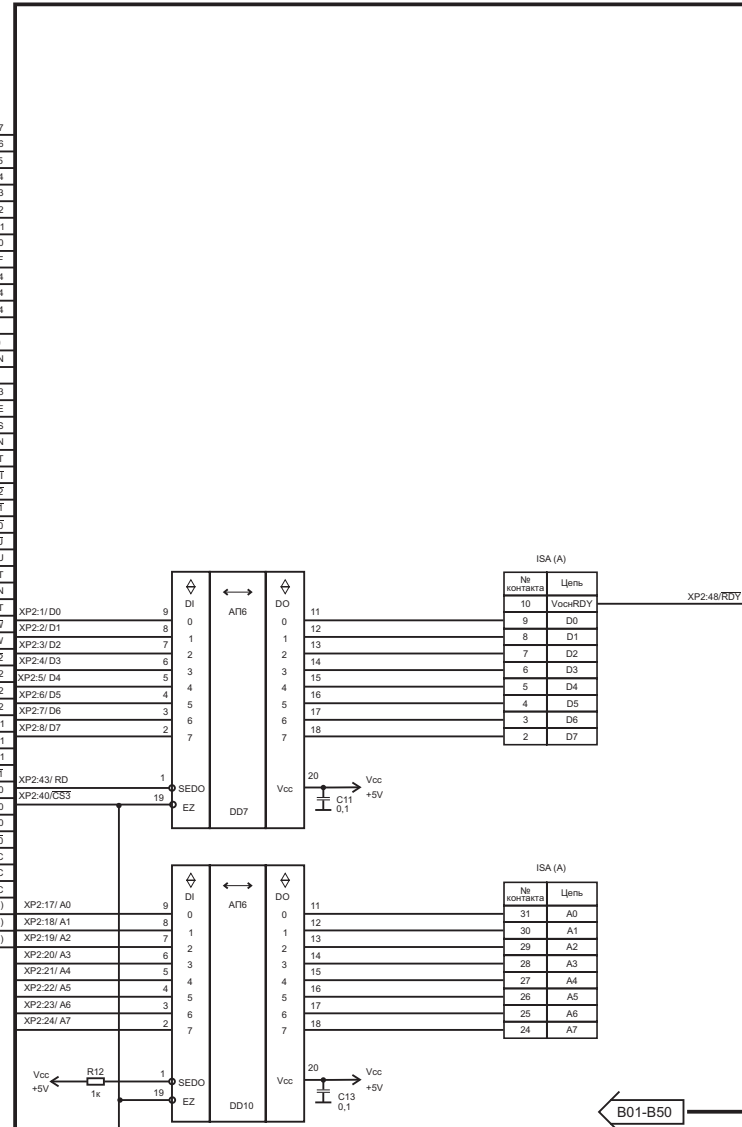
B

C

D

E

Цель	№ контакта	Цель	№ контакта
P10.7 / AN7 / RT3	1	AN7	
P10.6 / AN6 / RT2	2	AN6	
P10.5 / AN5 / RT1	3	AN5	
P10.4 / AN4 / RT0	4	AN4	
P10.3 / AN3	5	AN3	
P10.2 / AN2	6	AN2	
P10.1 / AN1	7	AN1	
P10.0 / AN0	8	AN0	
VREF	9	VREF	
P9.7 / ADTRG / SIN4	10	SIN4	
P9.6 / ANEX1 / SOUT4	11	SOUT4	
P9.5 / ANEX0 / CLK4	12	CLK4	
P9.4 / DA1 / TB4IN	13	DA0	
P9.3 / DA0 / TB3IN	14	TB2IN	
P9.2 / TB2IN / SOUT3	15	TB1IN	
P9.1 / TB1IN / SIN3	16	CLK3	
P9.0 / TB0IN / CLK3	17	BYTE	
BYTE	18	BYTE	
CNVSS	19	CNVSS	
P8.7 / XCIN	20	XCIN	
P8.6 / XCOUТ	21	XCOUТ	
P8.5 / INT1	22	INT1	
P8.4 / INT2	23	INT2	
P8.3 / INTT	24	INTT	
P8.2 / INT0	25	INT0	
P8.1 / TA4IN / U	26	U	
P8.0 / TA4OUT / U	27	RESET	
RESET	28	TA3IN	
P7.7 / TA3IN	29	TA3OUT	
P7.6 / TA3OUT	30	W	
P7.5 / TA2IN / W	31	W	
P7.4 / TA2OUT / W	32	CTS2 / RTS2	
P7.3 / CTS2 / RTS2 / TA1IN / V	33	CLK2	
P7.2 / CLK2 / TA1OUT / V	34	RXD2	
P7.1 / RXD2 / SCL / TA0IN / TB5IN	35	TXD2	
P7.0 / TXD2 / SDA / TA0OUT	36	TXD1	
P6.7 / TXD1	37	RXD1	
P6.6 / RXD1	38	CLK1	
P6.5 / CLK1	39	CTS1 / RTS1	
P6.4 / CTS1 / RTS1 / CLK1	40	TXD0	
P6.3 / TXD0	41	RXD0	
P6.2 / RXD0	42	CLK0	
P6.1 / CLK0	43	CTS0 / RTS0	
P6.0 / CTS0 / RTS0	44	VCC	
VCC	45	VCC	
VCC	46	VCC	
VCC	47	VCC	
GND(VSS)	48	GND(VSS)	
GND(VSS)	49	GND(VSS)	
GND(VSS)	50	GND(VSS)	



Име.№ докум. Подп. и дата
Взам. инв.№
Подп. и дата
Име.№ подл.

Изм.	Лист	№ докум.	Подпись	Дата
Разраб.	Смирнова			
Пров.	Бакин			
Т.контр.	Булатов			
Н.контр.	Гинзбург			
Уме.	Савин			

ДИАС.423740.823-11.Э3

Модуль контроллера
Схема электрическая
принципиальная

Лист	Масса	Масштаб
Лист 1		Листов

ОАО "ОПС"

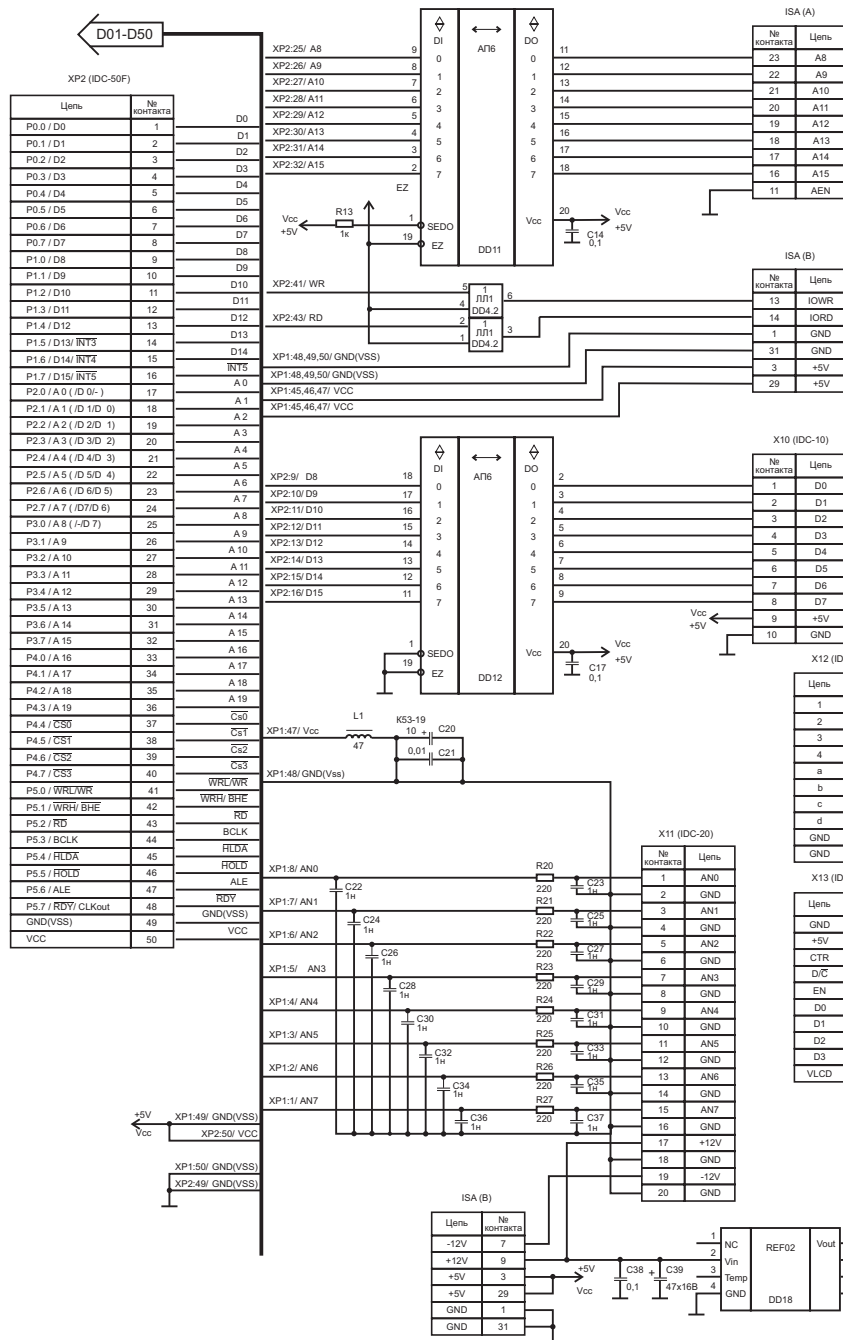
A

B

C

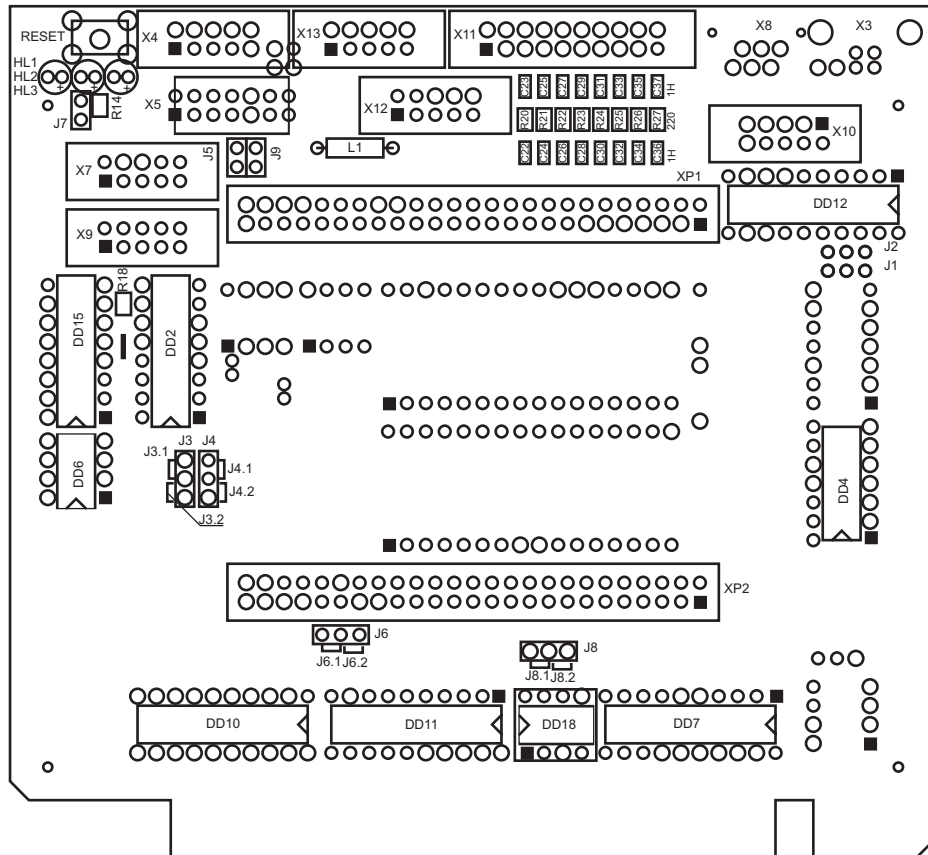
D

E



Цель	№ контакта	Цель	№ контакта
P0.0 / D0	1	D0	1
P0.1 / D1	2	D1	2
P0.2 / D2	3	D2	3
P0.3 / D3	4	D3	4
P0.4 / D4	5	D4	5
P0.5 / D5	6	D5	6
P0.6 / D6	7	D6	7
P0.7 / D7	8	D7	8
P1.0 / D8	9	D8	9
P1.1 / D9	10	D9	10
P1.2 / D10	11	D10	11
P1.3 / D11	12	D11	12
P1.4 / D12	13	D12	13
P1.5 / D13 / INT3	14	D13	14
P1.6 / D14 / INT4	15	D14	15
P1.7 / D15 / INT5	16	D15	16
P2.0 / A 0 (/ D 0-)	17	A 0	17
P2.1 / A 1 (/ D 1 0)	18	A 1	18
P2.2 / A 2 (/ D 2 0)	19	A 2	19
P2.3 / A 3 (/ D 3 0)	20	A 3	20
P2.4 / A 4 (/ D 4 0)	21	A 4	21
P2.5 / A 5 (/ D 5 0)	22	A 5	22
P2.6 / A 6 (/ D 6 0)	23	A 6	23
P2.7 / A 7 (/ D 7 0)	24	A 7	24
P3.0 / A 8 (/ D 7)	25	A 8	25
P3.1 / A 9	26	A 9	26
P3.2 / A 10	27	A 10	27
P3.3 / A 11	28	A 11	28
P3.4 / A 12	29	A 12	29
P3.5 / A 13	30	A 13	30
P3.6 / A 14	31	A 14	31
P3.7 / A 15	32	A 15	32
P4.0 / A 16	33	A 16	33
P4.1 / A 17	34	A 17	34
P4.2 / A 18	35	A 18	35
P4.3 / A 19	36	A 19	36
P4.4 / CS0	37	CS0	37
P4.5 / CS1	38	CS1	38
P4.6 / CS2	39	CS2	39
P4.7 / CS3	40	CS3	40
P5.0 / WR/LWR	41	WR/LWR	41
P5.1 / WRH/ BHE	42	WRH/ BHE	42
P5.2 / RD	43	RD	43
P5.3 / BCLK	44	BCLK	44
P5.4 / HLD A	45	HLD A	45
P5.5 / HLD B	46	HLD B	46
P5.6 / ALE	47	ALE	47
P5.7 / RDY/ CLKout	48	RDY	48
GND(VSS)	49	GND(VSS)	49
VCC	50	VCC	50

Име.№ подл. / Взам. ште.№ / Инв.№ докум. / Подп. и дата



Ине.№ подл.	Подп. и дата
	Ине.№ докум.
Ине.№ подл.	Взам. инв.№
	Подп. и дата

Изм.	Лист	№ докум.	Подпись	Дата
Разраб.		Смирнова		
Пров.		Бакин		
Т.контр.		Булатов		
Н.контр.		Гинзбург		
Утв.		Савин		

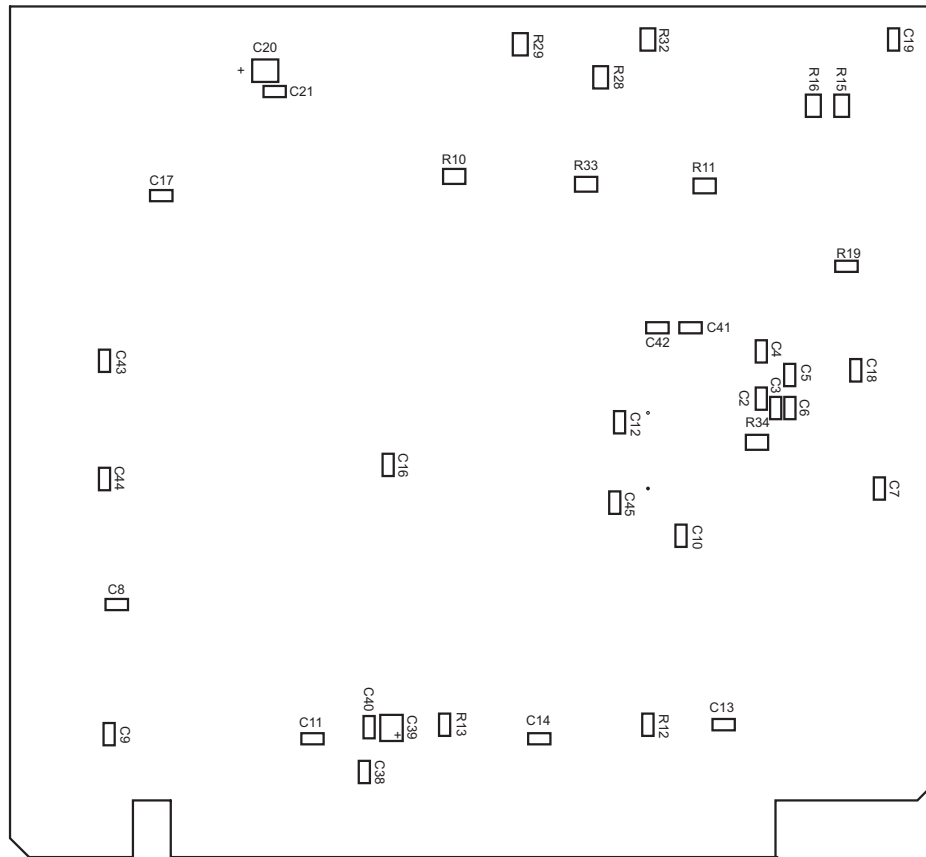
ДИЯС.423740.823-11.Э7

Модуль контроллера
 Схема расположения
 элементов

Лит.	Масса	Масштаб
Лист 1		Листов 3

ОАО "ОРС"

Вид сзади



Инв. № подл.	Подп. и дата
Взам. инв. №	Инв. № докум.
Подп. и дата	Подп. и дата

Изм.	Лист	№ докум.	Подпись	Дата
------	------	----------	---------	------

Таблицы назначения перемычек.

Выбор интерфейса с помощью перемычек J3 (COM1), J4(COM2):

Назначение	J3.1	J3.2
Внутренний интерфейс программирования RS-232 выводится на разъем X7	+	-
* RS-232 преобразуется в интерфейс RS-485 и выводится на разъем X5	-	+

Назначение	J4.1	J4.2
* Интерфейс RS-232 выводится на разъем X9	+	-
RS-232 преобразуется через 1-WIRE и выводится на разъем X8	-	+

Переключение входа выборки CS микросхемы внешнего ОЗУ 512кБ с помощью перемычки J6:

Назначение	J6.1	J6.2
Выбор ОЗУ по CS2	+	-
* Выбор ОЗУ по CS0	-	+

Выбор режима питания АЦП с помощью перемычки J8:

Назначение	J8.1	J8.2
* Подача опорного напряжения на АЦП +5V	+	-
Подача опорного напряжения на АЦП от внешней микросхемы REF02 (DD18)	-	+

Выбор режима программирования или работа с помощью перемычек J5, J9:

Назначение	J5	J9
Программирование	+	+
* Работа	-	-

Включение/выключение сторожевого таймера с помощью перемычки J7:

Назначение	J7
* Сторожевой таймер включен	+
Сторожевой таймер выключен	-

Исходное положение перемычек отмечено в таблицах звездочкой (*).

Ине.№ подл.	Подп. и дата
Взам. инв.№	Ине.№ докум.
Подп. и дата	

Изм.	Лист	№ докум.	Подпись	Дата

ДИАС.358100.063.ЭЗ

X1

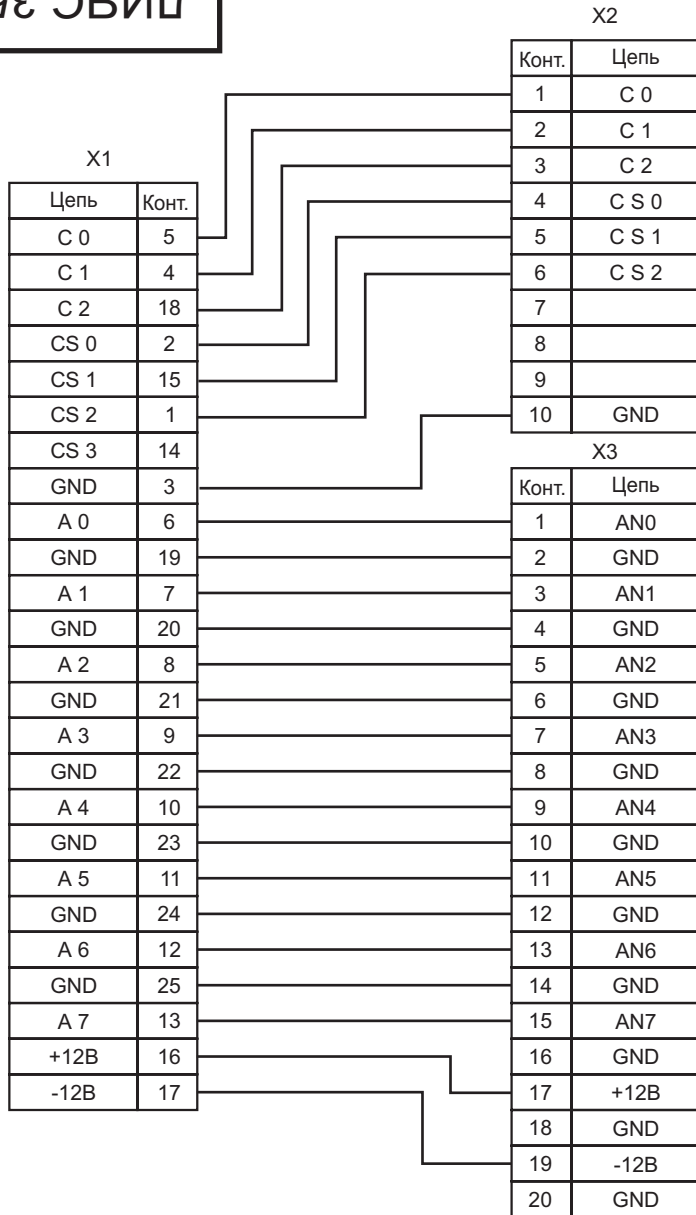
Цепь	Конт.
	1
	2
RxD	3
RTS	4
TxD	5
CTS	6
+5V	7
	8
GND	9
	10

X2

Конт.	Цепь
1	
6	
2	RxD
7	RTS
3	TxD
8	CTS
4	+5V
9	
5	GND

Подп. и дата					Кол.	Примечание	
	Поз. обознач.	Наименование					
	X1	Разъем IDC-10F (розетка)					1
Инв. № докум.	X2	Разъем DB-9M (вилка)			1	МК m30624-XP1	
		Плоский ленточный кабель FRC-9			1		
Взам. инв. №							
Подп. и дата	ДИАС.358100.063.ЭЗ						
	Кабель соединительный RS-232 Схема электрическая принципиальная					Лит.	Масса
Инв. № подл.	Изм.	Лист	N докум.	Подпись	Дата		
	Разраб.	Смирнова					
	Пров.	Бакин					
	Т.контр.	Булатов				Лист	Листов 1
	Н.контр.	Гинзбург				ОАО "ОРС"	
Утв.	Савин						

ДИАС.358100.180.ЭЗ



Поз. обознач.	Наименование	Кол.	Примечание
X1	Разъем DB-25M (вилка)	1	МК m30624-XP2
X2,	Разъем IDC-10 (розетка)	1	МК m30624-X10
X3	Разъем IDC-20 (розетка)	1	МК m30624-X11
	Плоский ленточный кабель FRC-25	1	

ДИАС.358100.180.ЭЗ

Кабель соединительный
CPU (AI)
Схема электрическая
принципиальная

Лит.	Масса	Масштаб
Лист		Листов 1

ОАО "ОПС"

Подп. и дата
Инв. № докум.
Взам. инв. №
Подп. и дата
Инв. № подл.

Изм.	Лист	№ докум.	Подпись	Дата
Разраб.		Смирнова		
Пров.		Бакин		
Т.контр.		Булатов		
Н.контр.		Гинзбург		
Утв.		Савин		

XS1

Цепь	Конт.
CS2	1
Uоп.	14
CS0	2
CS1	15
GND	3
+12V	16
C1	4
-12V	17
C0	5
C2	18
A0	6
GND	19
A1	7
GND	20
A2	8
GND	21
A3	9
GND	22
A4	10
GND	23
A5	11
GND	24
A6	12
GND	25
A7	13

XS2

Цепь	Конт.
CS2	1
Uоп.	14
CS0	2
CS1	15
GND	3
+12V	16
C1	4
-12V	17
C0	5
C2	18
A0	6
GND	19
A1	7
GND	20
A2	8
GND	21
A3	9
GND	22
A4	10
GND	23
A5	11
GND	24
A6	12
GND	25
A7	13

Подп. и дата
Инв.№ докум.
Взам. инв.№
Подп. и дата
Инв.№ подл.

Поз. обознач.	Наименование	Кол.	Примечание
XS1	Разъем DI-25F (розетка)	1	МК m30624-XP3
X S2	Разъем DI-25F (розетка)	1	AI 16-2RJ-XP2
	Плоский ленточный кабель FRC-25	1	

ДИЯС.358100.155.СБ

Кабель соединительный аналоговых входов Ai
 Схема электрическая принципиальная

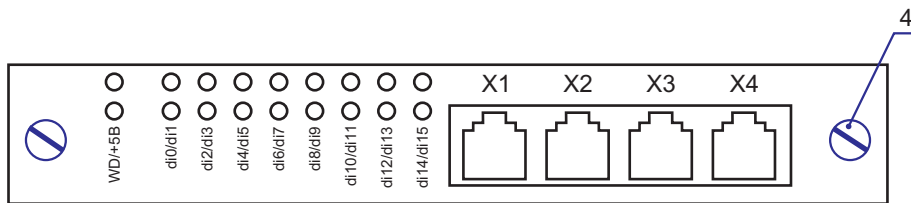
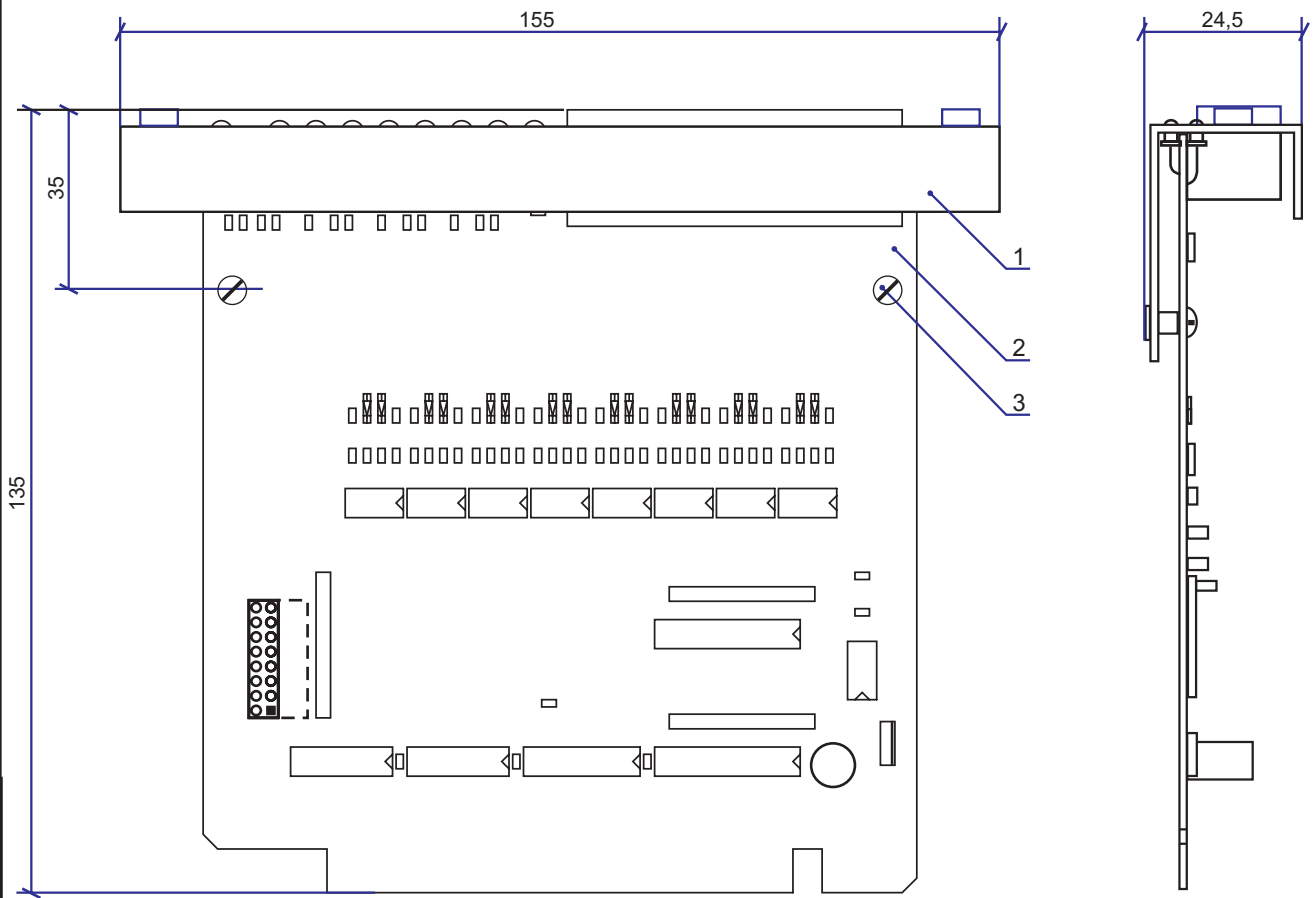
Лит.	Масса	Масштаб
Лист		Листов 1

ОАО "ОПС"

Формат	Зона	Поз	Обозначение	Наименование	Кол	Прим.
				<u>Документация</u>		
A4			ДИЯС. 423700.622-05.СБ	Сборочный чертеж		
				<u>Детали</u>		
		1		Кронштейн RJ-HL	1	
				<u>Сборочные единицы</u>		
		2	ДИЯС. 423740.622-05	Модуль дискретных входов с опторазвязкой на 16 каналов Dlopto16_iRJ	1	
				<u>Прочие изделия</u>		
		3		Винт 2М3 ГОСТ17473-72	2	
		4		Винт М4х16 ГОСТ10336-80	2	
				Шайба	2	

ДИЯС.423700.622-05										
Изм	Лист	№ докум.	Подпись	Дата	Модуль дискретных входов с опторазвязкой на 16 каналов Dlopto16_iRJ					
Разраб.	Смирнова							Лит.	Лист	Листов
Провер.	Бакин									1
Т.конт.								ОАО «ОПС»		
Н.конт	Гинзбург									
Утв.	Савин									

ДИЯС.423700.622-05.СБ



Име. № подл.	Подп. и дата
Т.контр.	Взам. инв. №
Пров.	Име. № докум.
Разраб.	Подп. и дата

Изм.	Лист	№ докум.	Подпись	Дата
Разраб.		Смирнова		
Пров.		Бакин		
Т.контр.		Сахарных		
Н.контр.		Гинзбург		
Уте.		Савин		

ДИЯС.423700.622-05.СБ

Модуль дискретных входов
с опторазвязкой на 16 каналов
Dlopto16_iRJ
Сборочный чертеж

Лит.	Масса	Масштаб
Лист	Листов 1	

ОАО "ОПС"

Формат	Зона	Поз.	Обозначение	Наименование	Кол.	Примечание
				<u>Документация</u>		
A3			ДИЯС.423740.622-05.Э3	Схема электрическая принципиальная		
A4			ДИЯС.423740.622-05.Э7	Схема расположения элементов		
				<u>Детали</u>		
				Плата печатная	1	
				<u>Прочие изделия</u>		
				Диод КД522	16	VD1- VD16
				Конденсатор ОЖО.464.044ТУ		C9
				K53-19-100мкФ*6,3В	1	
				<u>Микросхемы</u>		
				KP1006ВИ1 (NE555P)	1	D6
				KP1533ЛП12 (KP555ЛП12)	2	D1,D2
				KP1533АП6 (74LS245N)	2	D4,D5
				KP1533ИД7 (74LS138N)	1	D3
				Набор резисторов НР1-4-9		NR1-NR3
				3,3кОМ	3	
				Оптопара сдвоенная		V1-V8

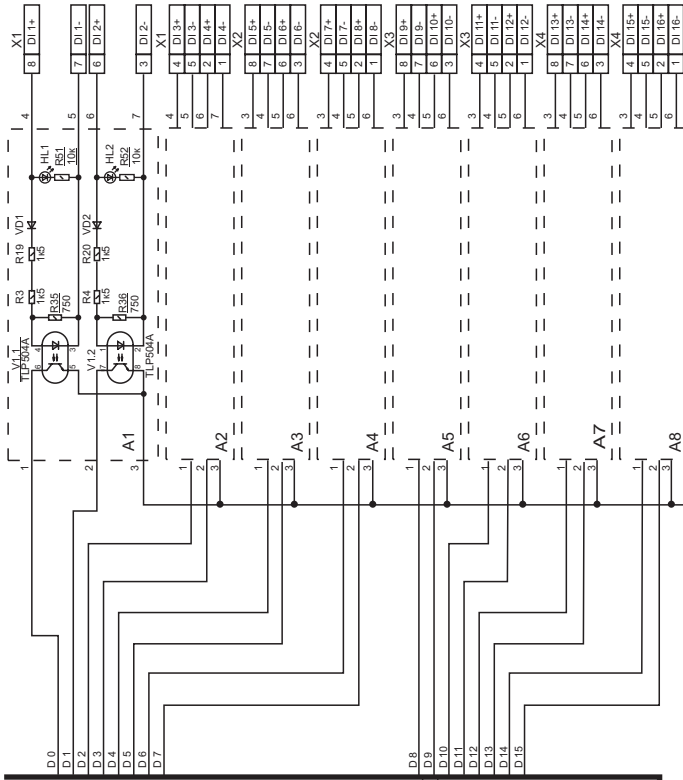
ДИЯС.423740.622-05				
Изм.	Лист	№ докум.	Подпись	Дата
Разраб.	Смирнова			
Провер.	Бакин			
Т.конт.				
Н.конт	Гинзбург			
Утв.	Савин			
Модуль дискретных входов с опторазвязкой на 16 каналов Dlopto16_iRJ				
		Лит.	Лист	Листов
			1	2
ОАО «ОПС»				

Формат	Зона	Поз.	Обозначение	Наименование	Кол.	Примечание
				TLP504A	8	
				Перемычка MJ-O-2	8*	
				Светодиод L-934SY (желт.)		HL1-HL18
				(FYL-3014 YТ9)	18	
				Сетевые розетки		X1-X4
				JAC 4x10P8C185	1	
				Транзистор КТ973А	1	VT1
				Штыри двухрядные, прямые		J1-J8
				PLD	8*	
				<u>ЧИП конденсаторы SMD0805</u>		
				1нФ	1	C8
				0,1мкФ	7	C1-C7
				<u>ЧИП резистор SMD1206</u>		
				200,0Ом	1	R68
				470,0Ом	2	R1, R2
				750,0Ом	16	R35 - R50
				1,5кОм	32	R3 – R34
				3кОм	1	R67
				10кОм	16	R51- R66
				300кОм	1	R69
				DIP переключатель ВДМ(1-8)		SW1*
				(SWD1-8)	1*	
			*Вместо двухрядных штырей			
			можно устанавливать DIP-перекл.			

Изм.	Лист	№ докум.	Подпись	Дата	ДИЯС.423740.622-05	Лист
						2

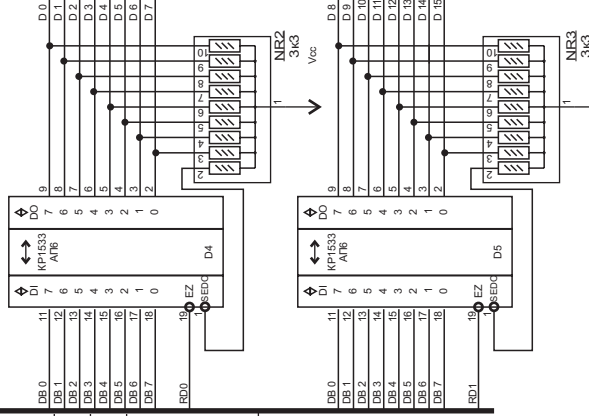
A

31	ISA (A)	A0
30	SA0	A1
29	SA1	A2
28	SA2	A3
27	SA3	A4
26	SA4	A5
25	SA5	A6
24	SA6	A7
23	SA7	A8
22	SA8	A9
21	SA9	A10
20	SA10	A11
19	SA11	A12
18	SA12	A13
17	SA13	A14
16	SA14	A15
15	SA15	A16
14	SA16	A17
13	SA17	A18
12	SA18	A19
11	SA19	A20
10	SA20	A21



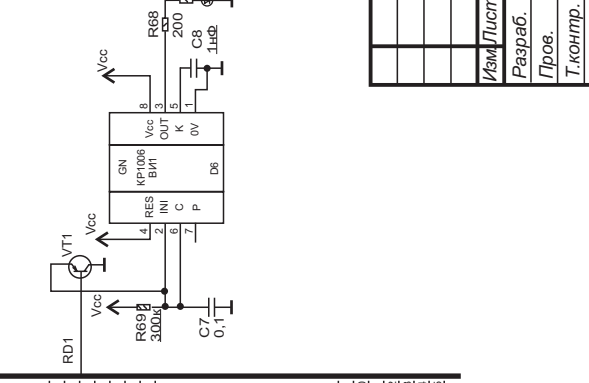
B

01	ISA (B)	D0
02	D1	D1
03	D2	D2
04	D3	D3
05	D4	D4
06	D5	D5
07	D6	D6
08	D7	D7
09	D8	D8
10	D9	D9
11	D10	D10
12	D11	D11
13	D12	D12
14	D13	D13
15	D14	D14
16	D15	D15
17	D16	D16
18	D17	D17
19	D18	D18
20	D19	D19
21	D20	D20
22	D21	D21
23	D22	D22
24	D23	D23
25	D24	D24
26	D25	D25
27	D26	D26
28	D27	D27
29	D28	D28
30	D29	D29
31	D30	D30



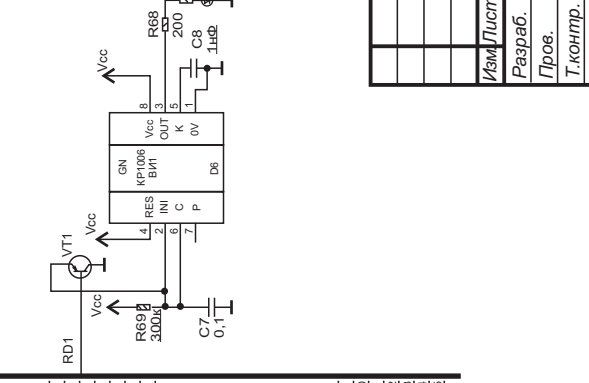
C

01	ISA (B)	D0
02	D1	D1
03	D2	D2
04	D3	D3
05	D4	D4
06	D5	D5
07	D6	D6
08	D7	D7
09	D8	D8
10	D9	D9
11	D10	D10
12	D11	D11
13	D12	D12
14	D13	D13
15	D14	D14
16	D15	D15
17	D16	D16
18	D17	D17
19	D18	D18
20	D19	D19
21	D20	D20
22	D21	D21
23	D22	D22
24	D23	D23
25	D24	D24
26	D25	D25
27	D26	D26
28	D27	D27
29	D28	D28
30	D29	D29
31	D30	D30



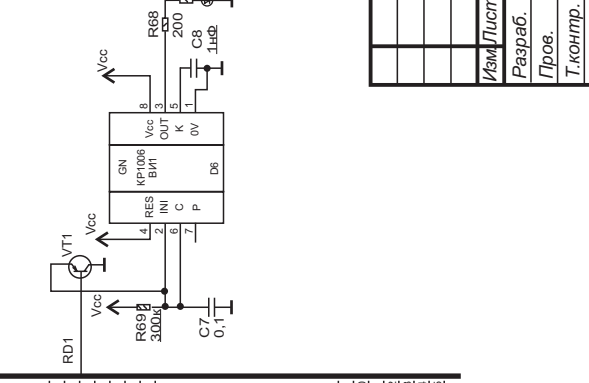
D

01	ISA (B)	D0
02	D1	D1
03	D2	D2
04	D3	D3
05	D4	D4
06	D5	D5
07	D6	D6
08	D7	D7
09	D8	D8
10	D9	D9
11	D10	D10
12	D11	D11
13	D12	D12
14	D13	D13
15	D14	D14
16	D15	D15
17	D16	D16
18	D17	D17
19	D18	D18
20	D19	D19
21	D20	D20
22	D21	D21
23	D22	D22
24	D23	D23
25	D24	D24
26	D25	D25
27	D26	D26
28	D27	D27
29	D28	D28
30	D29	D29
31	D30	D30



E

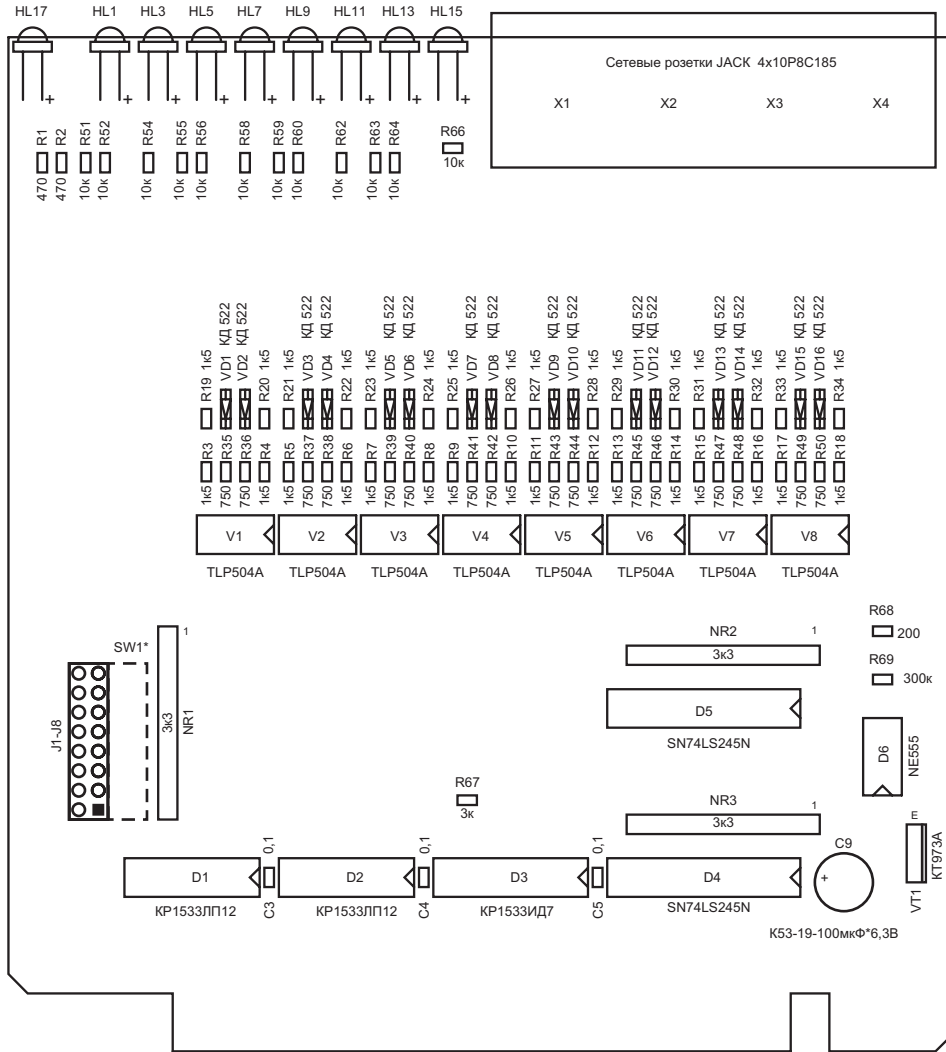
01	ISA (B)	D0
02	D1	D1
03	D2	D2
04	D3	D3
05	D4	D4
06	D5	D5
07	D6	D6
08	D7	D7
09	D8	D8
10	D9	D9
11	D10	D10
12	D11	D11
13	D12	D12
14	D13	D13
15	D14	D14
16	D15	D15
17	D16	D16
18	D17	D17
19	D18	D18
20	D19	D19
21	D20	D20
22	D21	D21
23	D22	D22
24	D23	D23
25	D24	D24
26	D25	D25
27	D26	D26
28	D27	D27
29	D28	D28
30	D29	D29
31	D30	D30



ДИАС.423740.622-05.Э3

Имя/Лист	№ докум.	Подпись	Дата
Разраб.	Смирнова		
Пров.	Бакин		
Т.контр.			
И.контр.	Гинзбург		
Утв.	Саевин		
Лит.	Масса	Масштаб	
Лист		Листов	1
ОАО "ОРС"			

Модуль дискретных входов с опторазвязкой на 16 каналов
 Diorto 16_IRJ
 Схема электрическая принципиальная



Ине.№ подл.	Подп. и дата
Т.контр.	
Н.контр.	
Уте.	
Ине.№ докум.	Подп. и дата
Взам. инв.№	

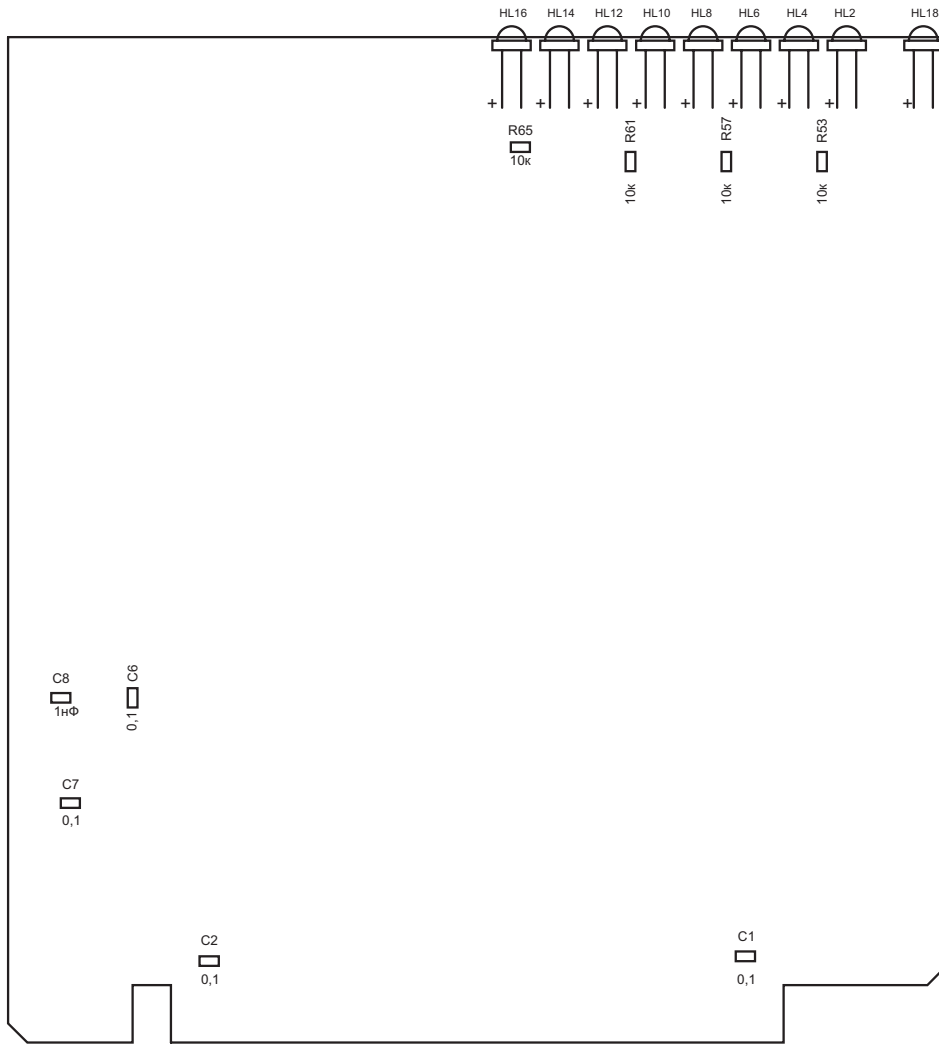
Изм.	Лист	№ докум.	Подпись	Дата
Разраб.		Смирнова		
Пров.		Бакин		
Т.контр.				
Н.контр.		Гинзбург		
Уте.		Савин		

ДИЯС.423740.622-05.Э7

Модуль дискретных входов с опторазвязкой на 16 каналов Dlopto16_iRJ
 Схема расположения элементов

Лит.	Масса	Масштаб
Лист 1	Листов 3	

ОАО "ОРС"



Инв. № подл.	Подп. и дата	Взам. инв. №	Инв. № докум.	Подп. и дата
Изм.	Лист	№ докум.	Подпись	Дата

Таблица установки адресов модуля.

Адрес	JP1	JP2	JP3	JP4	JP5	JP6	JP7	JP8
0x002	+	-	-	-	-	-	-	-
0x004	-	+	-	-	-	-	-	-
0x008	-	-	+	-	-	-	-	-
0x010	-	-	-	+	-	-	-	-
0x020	-	-	-	-	+	-	-	-
0x040	-	-	-	-	-	+	-	-
0x080	-	-	-	-	-	-	+	-
0x100	-	-	-	-	-	-	-	+

Выбор конкретного адреса производится с помощью установки нескольких перемычек (адреса при этом суммируются).

Таблица установки перемычек для конкретных модулей.

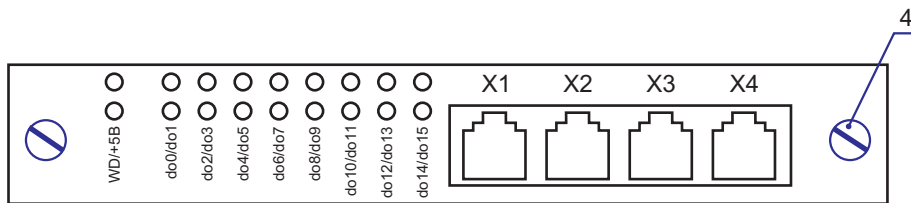
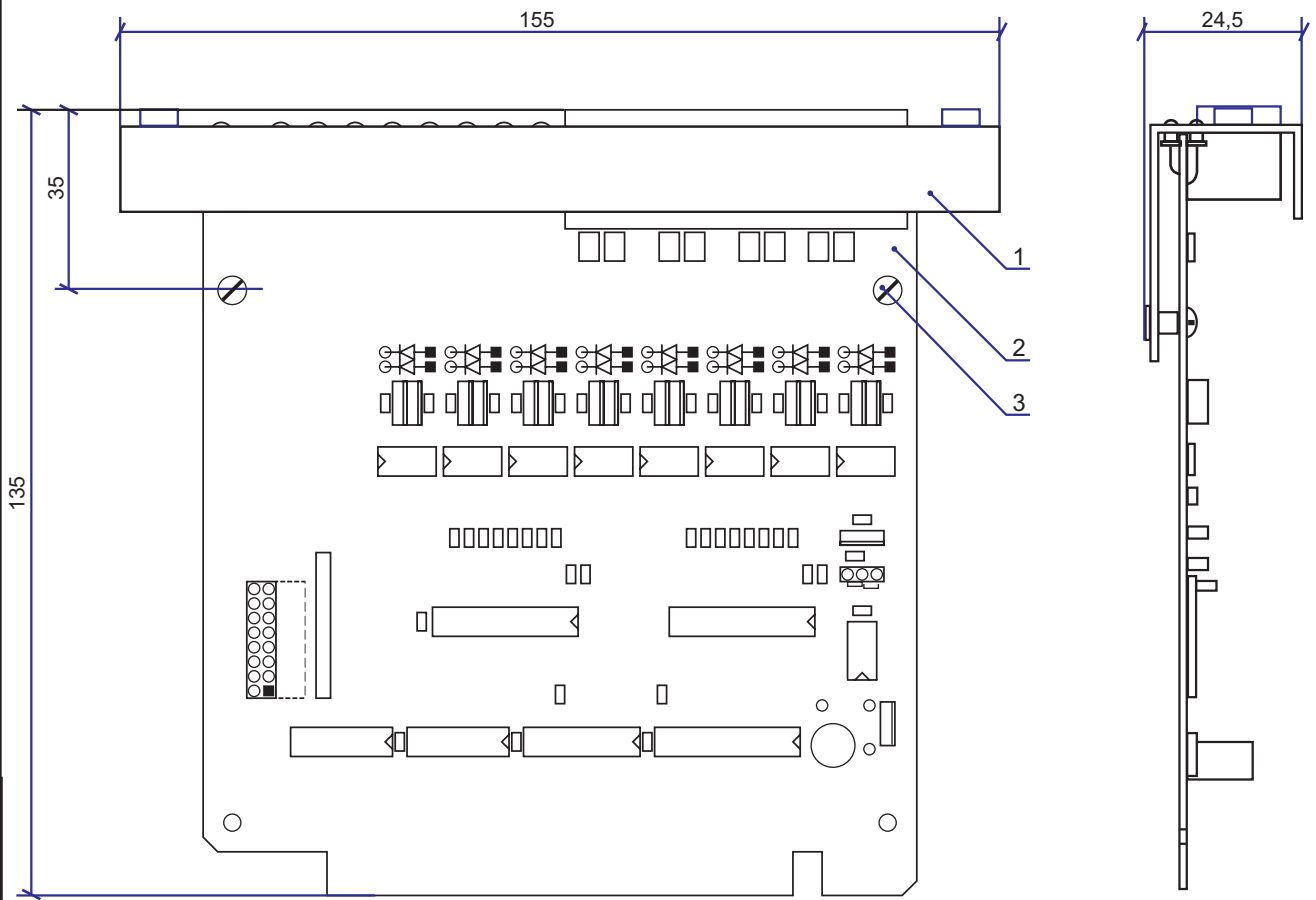
Модуль	Адрес	JP1	JP2	JP3	JP4	JP5	JP6	JP7	JP8
di 0...15	0x100	-	-	-	-	-	-	-	+
di 16...31	0x102	+	-	-	-	-	-	-	+
di 32...47	0x104	-	+	-	-	-	-	-	+
di 48...63	0x108	-	-	+	-	-	-	-	+
di 64...79	0x110	-	-	-	+	-	-	-	+
di 80...95	0x120	-	-	-	-	+	-	-	+
di 96...111	0x140	-	-	-	-	-	+	-	+
di 112...127	0x180	-	-	-	-	-	-	+	+

Име. № подл.	Подп. и дата
Взам. инв. №	Подп. и дата
Име. № докум.	Подп. и дата

Изм.	Лист	№ докум.	Подпись	Дата
------	------	----------	---------	------

Формат	Зона	Поз	Обозначение	Наименование	Кол	Прим.
				<u>Документация</u>		
A4			ДИЯС. 423700.623-05.СБ	Сборочный чертеж		
				<u>Детали</u>		
		1		Кронштейн RJ-HL	1	
				<u>Сборочные единицы</u>		
		2	ДИЯС. 423740.623-05	Модуль дискретных выходов с опторазвязкой на 16 каналов DOopto16_iRJ	1	
				<u>Прочие изделия</u>		
		3		Винт 2М3 ГОСТ17473-72	2	
		4		Винт М4х16 ГОСТ10336-80	2	
				Шайба	2	

ДИЯС.423700.623-05								
Изм	Лист	№ докум.	Подпись	Дата	Модуль дискретных выходов с опторазвязкой на 16 каналов DOopto16_iRJ	Лит.	Лист	Листов
Разраб.	Смирнова							1
Провер.	Бакин							
Т.конт.								
Н.конт	Гинзбург							
Утв.	Савин					ОАО «ОПС»		



Ине.№ подл.	Подл. и дата
Т.контр.	Взам. инв.№
Пров.	Ине.№ докум.
Разраб.	Подл. и дата

Изм.	Лист	№ докум.	Подпись	Дата
Разраб.		Смирнова		
Пров.		Бакин		
Т.контр.		Сахарных		
Ине.№ подл.		Н.контр.	Гинзбург	
		Утв.	Савин	

ДИЯС.423700.623-05.СБ

Модуль дискретных выходов
с опторазвязкой на 16 каналов
DOopto16_iRJ
Сборочный чертеж

Лит.	Масса	Масштаб
Лист	Листов 1	

ОАО "ОПС"

Формат	Зона	Поз.	Обозначение	Наименование	Кол.	Примечание
				<u>Документация</u>		
A3			ДИЯС.423740.623-05.Э3	Схема электрическая принципиальная		
A4			ДИЯС.423740.623-05.Э7	Схема расположения элементов		
				<u>Детали</u>		
				Плата печатная	1	
				<u>Прочие изделия</u>		
				Диод КД522		VD1-
					16	VD16
				Конденсатор ОЖО.464.044ТУ K53-19-100мкФ*6,3В	1	C11
				<u>Микросхемы</u>		
				KP1006ВИ1 (NE555)	1	D7
				KP1533ЛП12	2	D1,D2
				KP1533АП6 (74LS245N)	1	D4
				KP1533ИД7 (74LS138N)	1	D3
				KP1554ИР35 (IN74HC273N)	2	D5,D6

				ДИЯС.423740.623-05		
Изм.	Лист	№ докум.	Подпись	Дата		
Разраб.	Смирнова				Лит.	Лист
Провер.	Бакин					Листов
Т.конт.						1
Н.конт	Гинзбург				ОАО «ОПС»	
Утв.	Савин					3
Модуль дискретных выходов с опторазвязкой на 16 каналов DOopto16_iRJ						

Формат	Зона	Поз.	Обозначение	Наименование	Кол.	Примечание
				Набор резисторов HP1-4-9		NR1
				3,3кОм	1	
				Оптопара сдвоенная		V1-V8
				TLP504A	8	
				Перемычка MJ-O-2	9*	
				Предохранитель плавкий		FU1-FU16
				MF-MSMD020	16	
				Светодиод L-934SG (зел.)		HL1-HL18
				(FYL-3014 GT9)	18	
				Сетевые розетки		X1-X4
				JAC 4x10P8C185	1	
				Транзистор КТ972А		VT1- VT16,
					17	VT18
				Транзистор КТ973А	1	VT17
				Штыри двухрядные, прямые		JP1-JP8
				PLD (конт.)	16*	
				Штыри однорядные, прямые		JP9
				PLS (конт.)	3	
				<u>ЧИП конденсаторы SMD0805</u>		
				1нФ	1	C9
				0,1мкф		C1-C6, C10,
					9	C12,C13
				1,0мкФ	2	C7,C8
				<u>ЧИП резисторы SMD 1206</u>		
				220,00м	16	R1-R16

					ДИЯС.423740.623-05	Лист
Изм.	Лист	№ докум.	Подпись	Дата		2

A

B

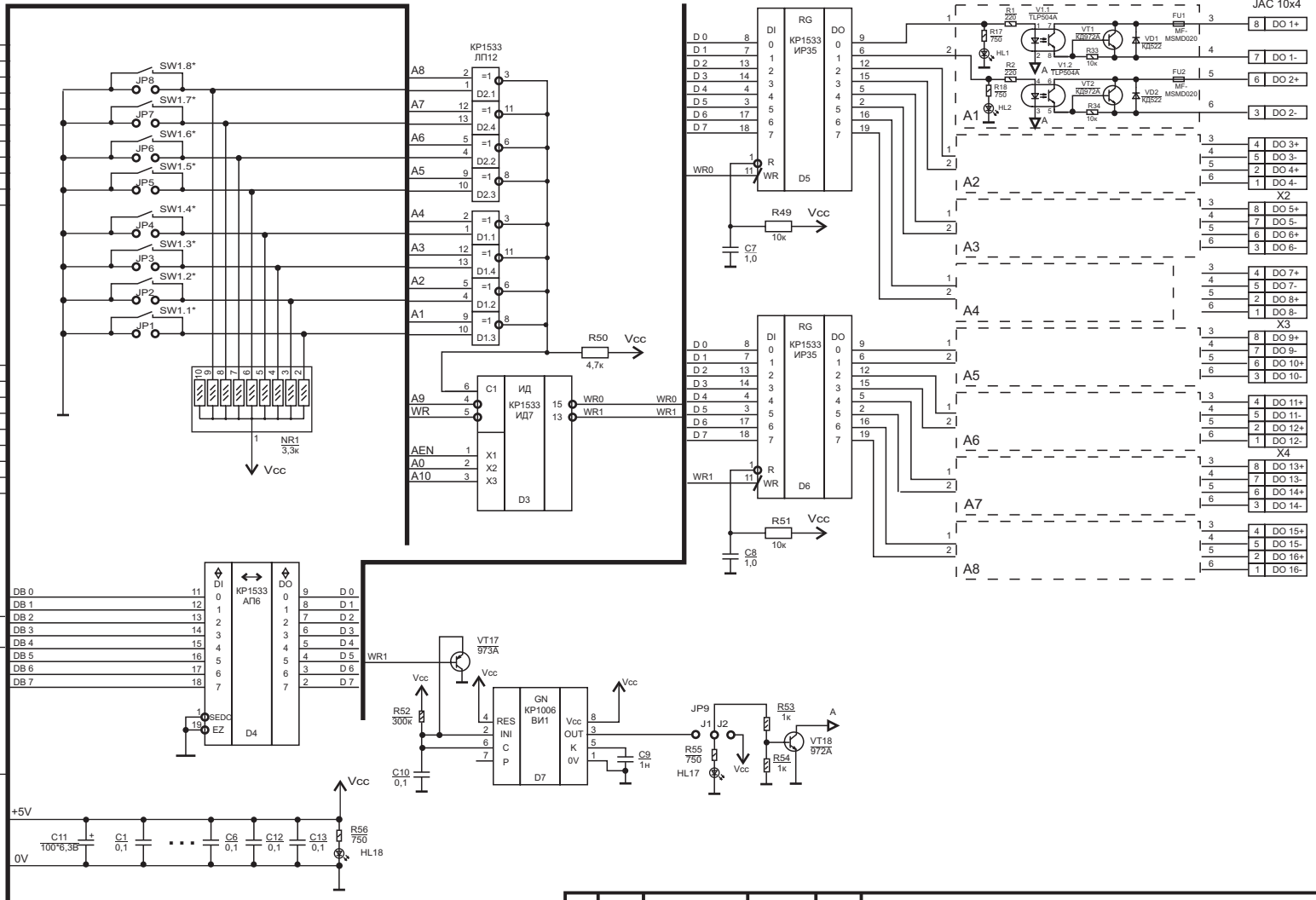
C

D

E

ISA (A)	
31	SA0
30	SA1
29	SA2
28	SA3
27	SA4
26	SA5
25	SA6
24	SA7
23	SA8
22	SA9
21	SA10
20	SA11
19	SA12
18	SA13
17	SA14
16	SA15
15	SA16
14	SA17
13	SA18
12	SA19
11	AEN
09	SD0
08	SD1
07	SD2
06	SD3
05	SD4
04	SD5
03	SD6
02	SD7
01	I/O_CH_CK
10	I/O_CH_RDY

ISA (B)	
01	0V
09	+12V
03	+5V
29	+5V2
02	RESET
30	OSC
20	SYSCLK
28	BALE
11	SMEMW
12	SMEMR
13	IOW
14	IOR
08	OWS
19	REFRESH
27	T/C
18	DRQ1
17	DACK1
06	DRQ2
26	DACK2
16	DRQ3
15	DACK3
04	IRQ9/2
25	IRQ3
24	IRQ4
23	IRQ5
22	IRQ6
21	IRQ7
05	-5V
07	-12V

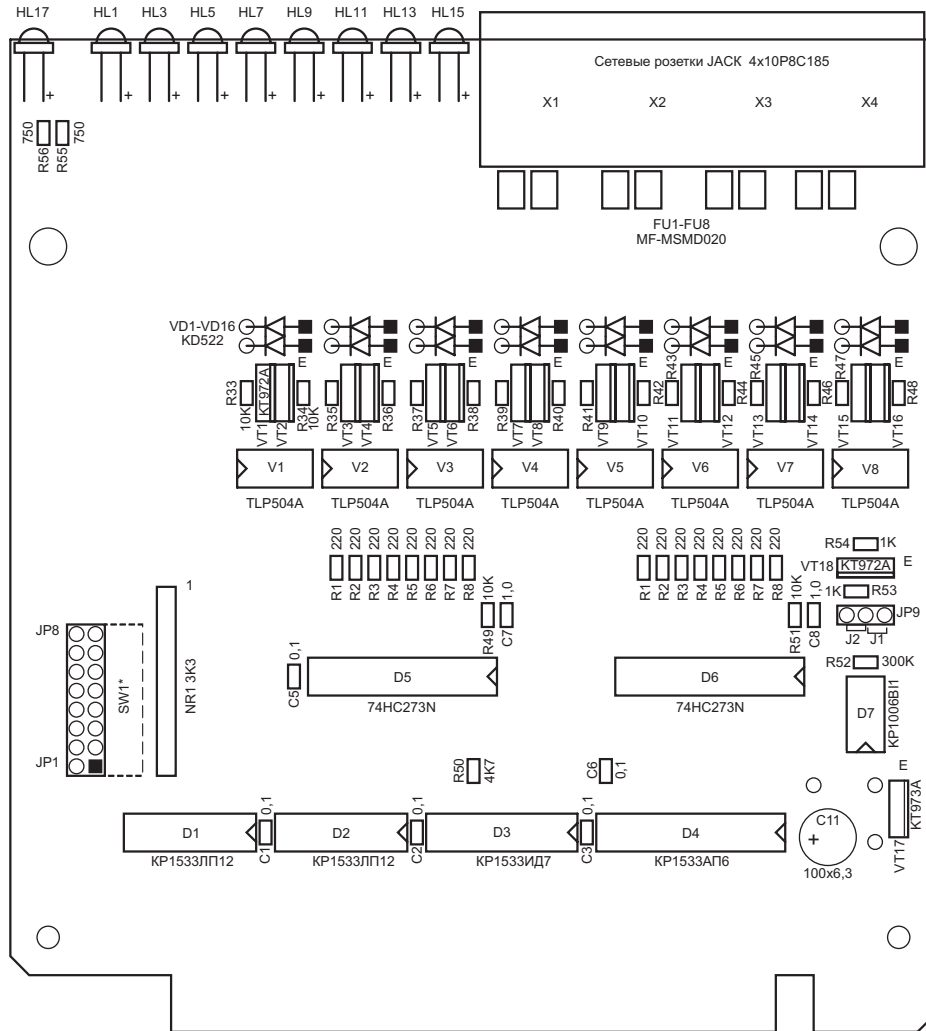


Име.№ подл. Подп. и дата

Име.№ докум. Подп. и дата

Име.№ подл. Подп. и дата

ДИАС.423740.623-05.Э3				Лист	Масса	Масштаб
Изм.	Лист	N докум.	Подпись	Дата		
Разраб.	Смирнова					
Пров.	Бакин					
Т.контр.						
Н.контр.	Гинзбург					
Утв.	Савин					
Модуль опторазвязки дискретных выходов на 16 каналов DOopto16_iRJ Схема электрическая принципиальная				Лист	Листов 1	
ОАО "ОПС"						



Ине.№ подл.	Подп. и дата
Т.контр.	
Н.контр.	
Утв.	
Ине.№ докум.	Подп. и дата
Взам. инв.№	

Изм.	Лист	№ докум.	Подпись	Дата
Разраб.	Смирнова			
Пров.	Бакин			
Т.контр.				
Н.контр.	Гинзбург			
Утв.	Савин			

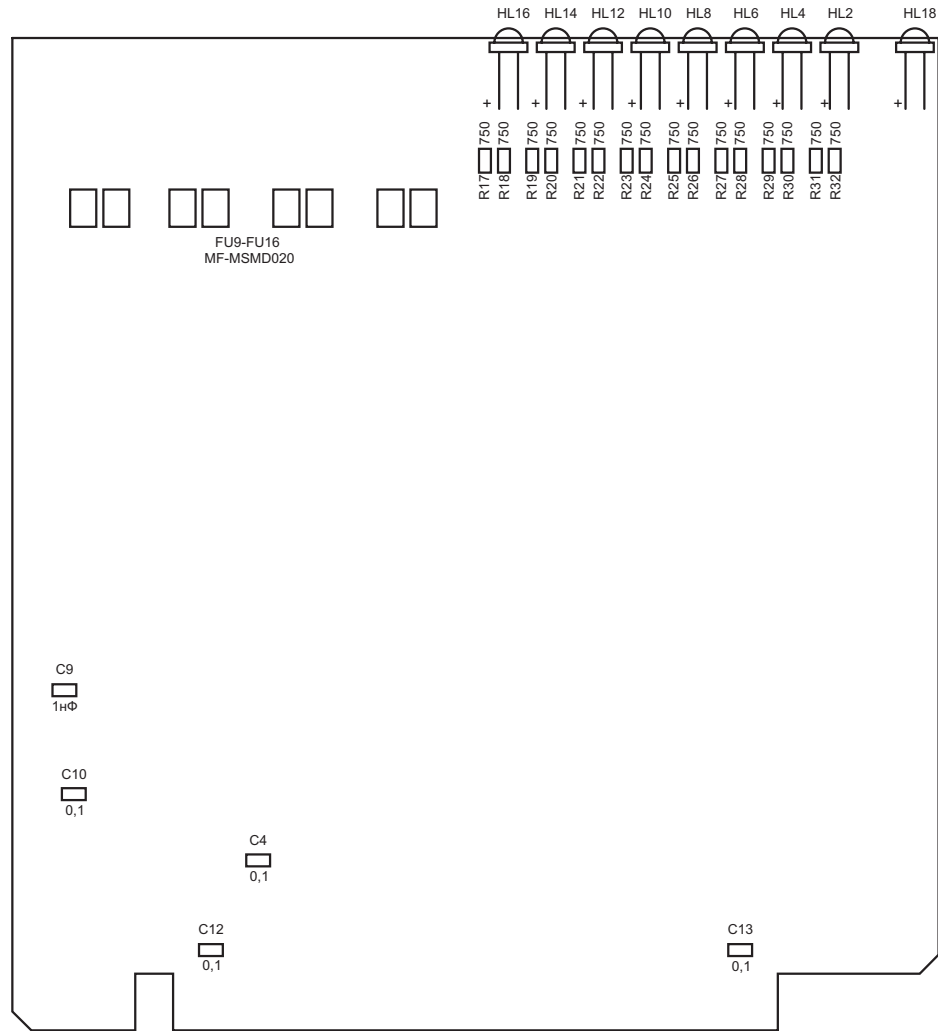
ДИАС.423740.623-05.Э7

Модуль дискретных выходов
с опторазвязкой на 16 каналов
DOopto16_iRJ
Схема расположения
элементов

Лит.	Масса	Масштаб
Лист 1	Листов 3	

ОАО "ОРС"

Вид сзади



Инв. № подл.	Подп. и дата
Взам. инв. №	Инв. № докум.
Подп. и дата	Подп. и дата

Изм.	Лист	№ докум.	Подпись	Дата
------	------	----------	---------	------

Таблица установки адресов модуля.

Адрес	JP1	JP2	JP3	JP4	JP5	JP6	JP7	JP8
0x002	+	-	-	-	-	-	-	-
0x004	-	+	-	-	-	-	-	-
0x008	-	-	+	-	-	-	-	-
0x010	-	-	-	+	-	-	-	-
0x020	-	-	-	-	+	-	-	-
0x040	-	-	-	-	-	+	-	-
0x080	-	-	-	-	-	-	+	-
0x100	-	-	-	-	-	-	-	+

Выбор конкретного адреса производится с помощью установки нескольких перемычек (адреса при этом суммируются).

Таблица установки перемычек для конкретных модулей.

Модуль	Адрес	JP1	JP2	JP3	JP4	JP5	JP6	JP7	JP8
do 0...15	0x120	-	-	-	-	+	-	-	+
do 16...31	0x122	+	-	-	-	+	-	-	+
do 32...47	0x124	-	+	-	-	+	-	-	+

Таблица установки прерывания.

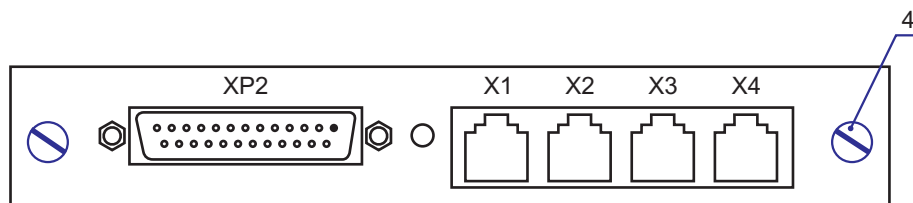
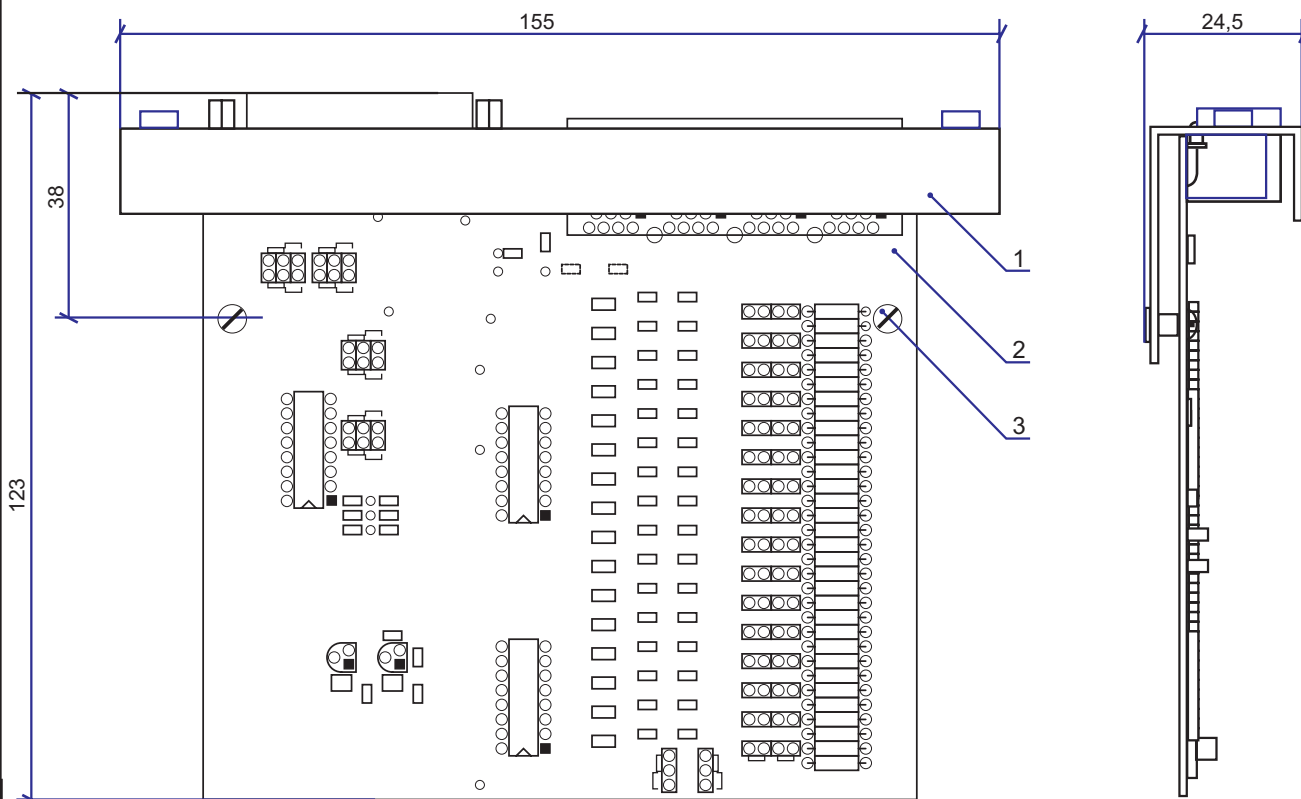
Прерывание	JP9	
	J1	J2
Выхода всегда пассивны	-	-
WD включен	+	-
WD выключен	-	+

Име. № подл.	Подп. и дата
Взам. инв. №	Име. № докум.
Подп. и дата	Подп. и дата

Изм.	Лист	№ докум.	Подпись	Дата
------	------	----------	---------	------

Формат	Зона	Поз	Обозначение	Наименование	Кол	Прим.
				<u>Документация</u>		
A4			ДИЯС. 423700.721-05.СБ	Сборочный чертеж		
				<u>Детали</u>		
		1		Кронштейн RJ-HL	1	
				<u>Сборочные единицы</u>		
		2	ДИЯС. 423740.721-05	Модуль расширителя аналоговых входов AI 16-2RJ	1	
				<u>Прочие изделия</u>		
		3		Винт 2М3 ГОСТ17473-72	2	
		4		Винт М4х16 ГОСТ10336-80	2	
				Шайба	2	

ДИЯС.423700.721-05				
Изм	Лист	№ докум.	Подпись	Дата
Разраб.	Смирнова			
Провер.	Бакин			
Т.конт.				
Н.конт	Гинзбург			
Утв.	Савин			
Модуль расширителя аналоговых входов AI 16-2RJ			Лит.	Лист
				Листов
				1
ОАО «ОПС»				



Подп. и дата	Инв. № докум.	Взам. инв. №	Подп. и дата
Инв. № подл.	Изм.	Лист	№ докум.
	Разраб.	Смирнова	
	Пров.	Бакин	
	Т.контр.		
	Н.контр.	Гинзбург	
	Утв.	Савин	

ДИЯС.423700.721-05.СБ

Модуль расширителя
аналоговых входов
AI 16-2RJ
Сборочный чертеж

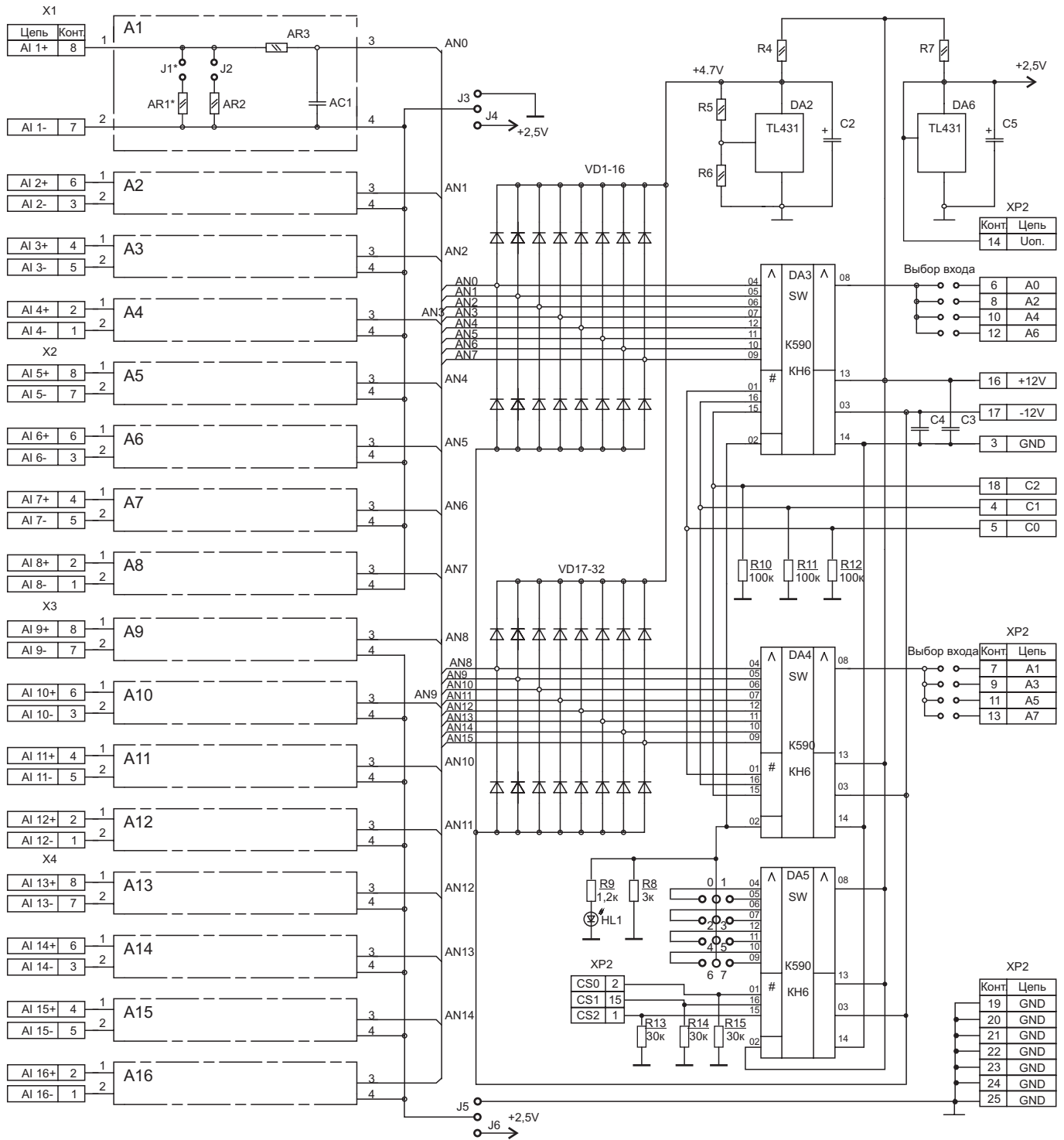
Лит.	Масса	Масштаб
Лист	Листов 1	

ОАО "ОПС"

Формат	Зона	Поз	Обозначение	Наименование	Кол	Прим.
				<u>Документация</u>		
A4			ДИЯС. 423740.721-05.Э3	Схема электрическая принципиальная		
A4			ДИЯС. 423740.721-05.Э7	Схема расположения элементов		
				<u>Детали</u>		
				Плата печатная	1	
				<u>Прочие изделия</u>		
				Диод ВАТ54S	16	VD1-A16
				<u>Микросхемы</u>		
				КР590КН6	3	DA3-DA5
				TL431	2	DA2,DA6
				Перемычка MJ-O-2	22	
				Разъем DBR-25M	1	XP1
				<u>Резисторы</u>		
				C2-29B-0,125-332,0Ом±0,5%	16	AR2-A16
				C2-29B-0,125-1кОм±0,5%	16*	AR1-A16*
				Светодиод АЛ307	1	HL1
				Сетевые розетки		X1-X4
				JACK 4x10P8C185	1	
				Штыри двухрядные, прямые		
				PLD (контакт.)	12	

ДИЯС.423740.721-05										
Изм.	Лист	№ докум.	Подпись	Дата						
Разраб.	Смирнова									
Провер.	Бакин									
Т.конт.										
Н.конт	Гинзбург									
Утв.	Савин									
Модуль расширителя аналоговых входов AI 16-2RJ				<table border="1"> <tr> <td>Лит.</td> <td>Лист</td> <td>Листов</td> </tr> <tr> <td></td> <td>1</td> <td>2</td> </tr> </table>	Лит.	Лист	Листов		1	2
Лит.	Лист	Листов								
	1	2								
				ОАО «ОПС»						

ДИАС.423740.721-05.Э3



Подп. и дата

Взам. инв. №

Подп. и дата

Инв. № подл.

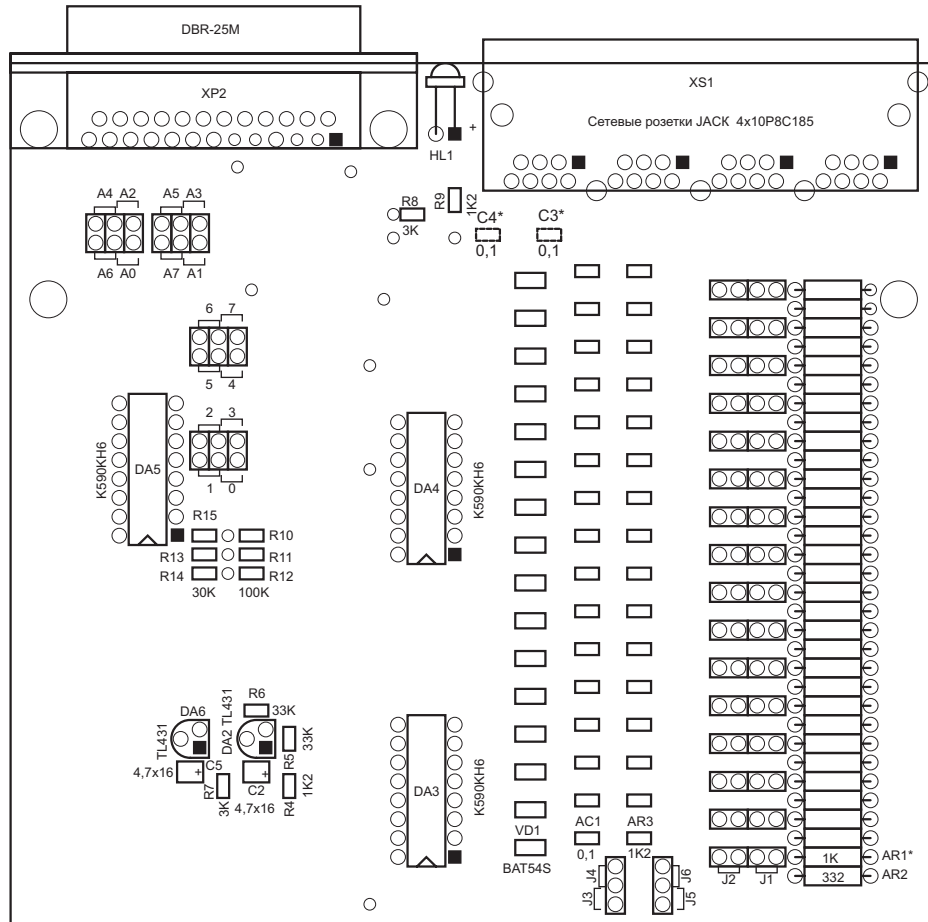
ДИАС.423740.721-05.Э3

Модуль расширителя аналоговых входов AI 16-2RJ
 Схема электрическая принципиальная

Лит.	Масса	Масштаб
Лист	Листов 1	

Изм.	Лист	№ докум.	Подпись	Дата
Разраб.		Смирнова		
Пров.		Бакин		
Т.контр.				
Н.контр.		Гинзбург		
Утв.		Савин		

ОАО "ОПС"



- * 1. Конденсаторы С3 и С4 устанавливать с обратной стороны платы.
- 2. Резисторы АR1 устанавливать в зависимости от модификации.

Подп. и дата	
Ине. № докум.	
Взам. инв. №	
Подп. и дата	
Ине. № подл.	

Изм.	Лист	№ докум.	Подпись	Дата
Разраб.		Смирнова		
Пров.		Бакин		
Т.контр.				
Ине. № подл.		Гинзбург		
Утв.		Савин		

ДИАС.423740.721-05.Э7

Модуль расширителя аналоговых входов AI 16-2RJ
 Схема расположения элементов

Лит.	Масса	Масштаб
Лист 1	Листов 2	

ОАО "ОРС"

Таблицы назначения перемычек.

Измеряемый параметр	Перемычки	
	J1	J2
Постоянный ток I=0...5mA	+	-
* Постоянный ток I=0...15mA	-	+
Постоянный ток I=0...20mA	+	+

Измеряемый параметр	AI 1-AI 8				AI 9-AI 16			
	Перемычки							
	J3	J4	J5	J6	J3	J4	J5	J6
Измерение однополярного сигнала	+	-	+	-	+	-	+	-
* Измерение реверсивного сигнала (смещение $\approx \pm 2,5V$)	-	+	-	+	-	+	-	+

Измерительные каналы	A0 A1	A2 A3	A4 A5	A6 A7
* 0, 1	+ +	- -	- -	- -
2, 3	- -	+ +	- -	- -
4, 5	- -	- -	+ +	- -
6, 7	- -	- -	- -	+ +

Группа модулей AI	Перемычки								
	0	1	2	3	4	5	6	7	
* 1	+	-	-	-	-	-	-	-	-
2	-	+	-	-	-	-	-	-	-
3	-	-	+	-	-	-	-	-	-
4	-	-	-	+	-	-	-	-	-
5	-	-	-	-	+	-	-	-	-
6	-	-	-	-	-	+	-	-	-
7	-	-	-	-	-	-	+	-	-
8	-	-	-	-	-	-	-	-	+

Таблица установки перемычек для конкретных модулей.

Модуль	Адрес	Группа модулей AI		Измерительные каналы	
		Перемычки		Перемычки	
		0	1	A0 A1	A2 A3
ai 0...15	0x100	+	-	+ +	- -
ai 16...31	0x102	+	-	- -	+ +

Исходное положение перемычек отмечено в таблицах звездочкой (*).

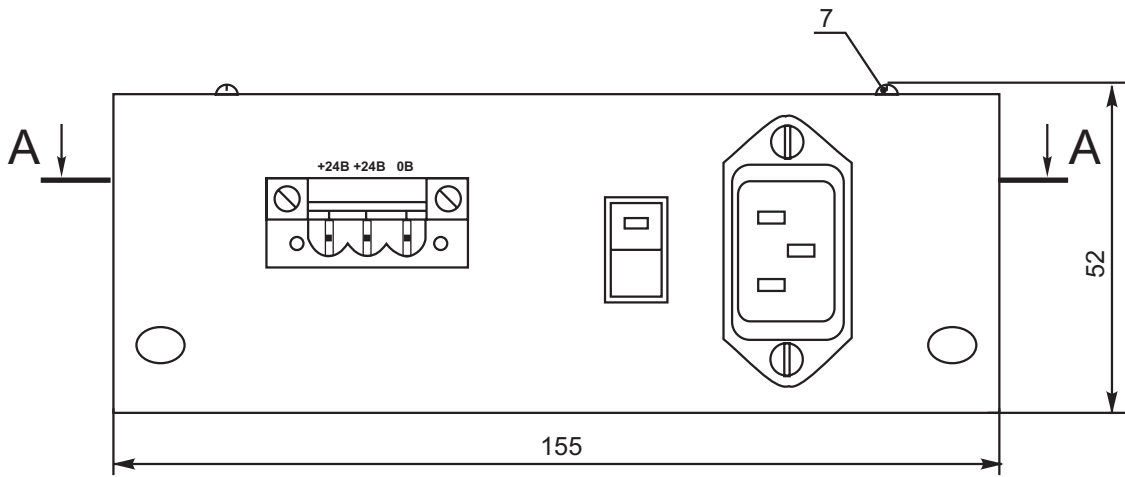
Име. № подл. Подп. и дата
Взам. инв. №
Име. № докум. Подп. и дата

Изм.	Лист	№ докум.	Подпись	Дата
------	------	----------	---------	------

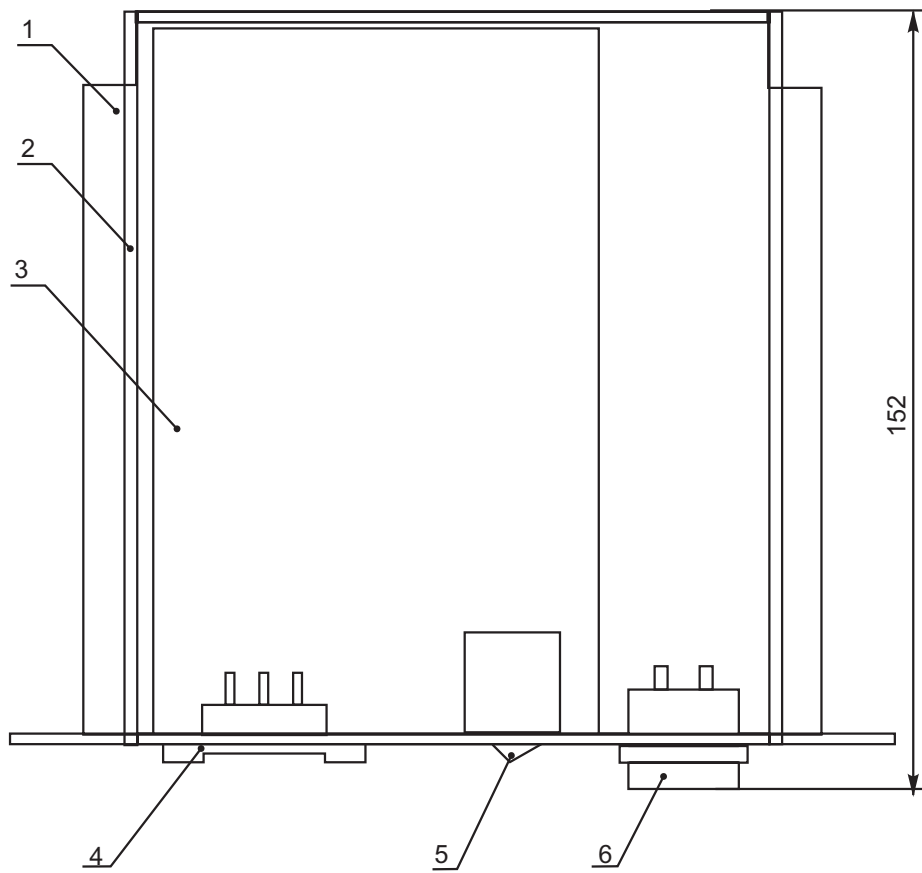
Формат	Зона	Поз	Обозначение	Наименование	Кол	Прим.
				<u>Документация</u>		
				<u>Сборочный чертеж</u>		
				<u>Сборочные единицы</u>		
		3		Модуль первичного блока питания MW-PS-65-24	1	
				<u>Детали</u>		
		1		Корпус	1	
		2		Крышка	1	
				<u>Стандартные изделия</u>		
				Резисторы ГОСТ7113-77		
				МЛТ-0,125-5,1кОм	1	R1
				<u>Прочие изделия</u>		
		6		Винт М3х5.31.066		
				ГОСТ17473-72	8	
				Винт М3х10.31.066		
				ГОСТ17475-72 (с потайной гол.)	4	
				Втулка М3	10	
		4		Клеммник питания		X1
				DFK-MSTB-2,5/3GF	1	
		5		Сетевой выключатель SWR-41	1	S1

ДИЯС.423751.105				
Изм.	Лист	№ докум.	Подпись	Дата
Разраб.	Смирнова			
Провер.	Булатов			
Т.конт.				
Н.конт	Гинзбург			
Утв.	Савин			
Блок питания сетевой БП 24			Лит.	Лист
				1
			Листов	2
ОАО «ОРС»				

ДИЯС.423751.105.ВО



A-A



Подп. и дата	
Инв. № докум.	
Взам. инв. №	
Подп. и дата	
Инв. № подл.	

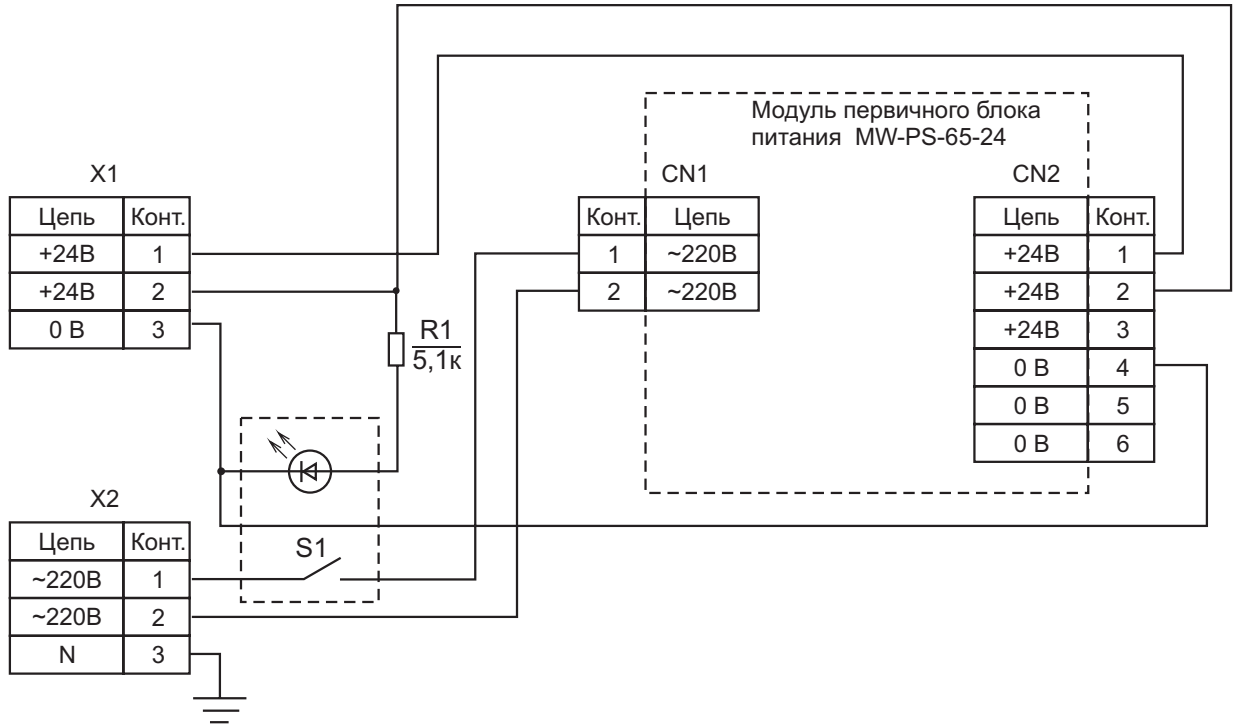
Изм.	Лист	№ докум.	Подпись	Дата
Разраб.		Смирнова		
Пров.		Булатов		
Т.контр.				
Н.контр.		Гинзбург		
Утв.		Савин		

ДИЯС.423751.105.ВО

Блок питания
сетевой БП 24
Вид общий

Лит.	Масса	Масштаб
Лист		Листов 1

ОАО "ОРС"



Изм.	Лист	N докум.	Подпись	Дата	Подп. и дата
					Изм. № докум.
Изм.	Лист	N докум.	Подпись	Дата	Взам. инв. №
					Инв. № подл.
Изм.	Лист	N докум.	Подпись	Дата	Подп. и дата
					Изм. № подл.
Изм.	Лист	N докум.	Подпись	Дата	Изм. № подл.
					Изм. № подл.

ДИЯС.423751.105.Э3

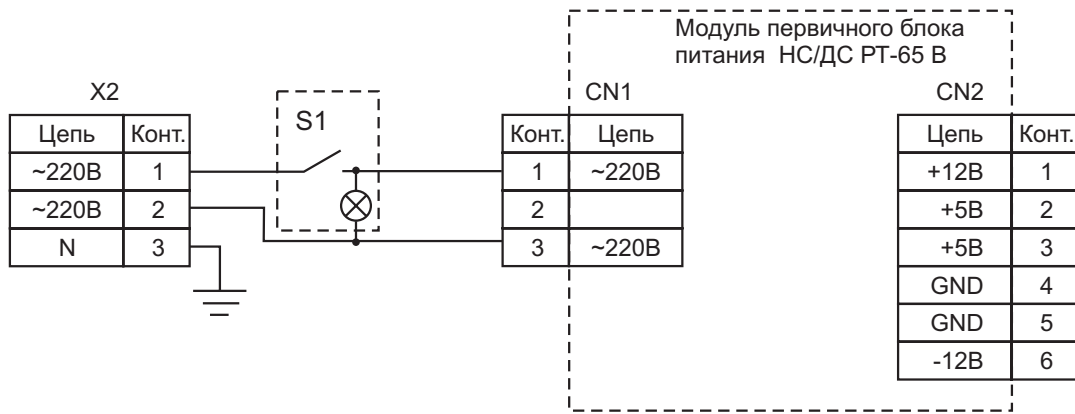
Блок питания
сетевой БП 24
Схема электрическая
принципиальная

Лит.	Масса	Масштаб
Лист	Листов 1	

ОАО "ОРС"

Формат	Зона	Поз.	Обозначение	Наименование	Кол	Прим.
				<u>Документация</u>		
				<u>Сборочный чертеж</u>		
				<u>Сборочные единицы</u>		
		3		Модуль первичного блока питания НС/ДС РТ-65 В	1	
				<u>Детали</u>		
		1		Корпус	1	
		2		Крышка	1	
				<u>Прочие изделия</u>		
		6		Винт М3х5.31.066 ГОСТ17473-72	8	
				Винт М3х10.31.066 ГОСТ17475-72 (с потайной гол.)	2	
				Втулка М3	10	
		5		Сетевой выключатель SWR-41	1	S1
		4		Разъем сетевой АС-1	1	XP2
				Разъем РНУ-3	1	
				Разъем РНУ-6	2	
				Провод НВ-1		

ДИЯС.423751.115-01				
Изм.	Лист	№ докум.	Подпись	Дата
Разраб.		Смирнова		
Провер.		Булатов		
Т.конт.				
Н.конт		Гинзбург		
Утв.		Савин		
Блок питания сетевой БП 5/12			Лит.	Лист
			0	1
ОАО «ОРС»				



Подп. и дата	
Ине. № докум.	
Взам. инв. №	

Подп. и дата				
Ине. № подл.				
Изм.	Лист	N докум.	Подпись	Дата
Разраб.	Смирнова			
Пров.	Булатов			
Т.контр.				
Н.контр.	Гинзбург			
Утв.	Савин			

ДИЯС.423751.115-01.ЭЗ

Блок питания
сетевой БП 5/12
Схема электрическая
принципиальная

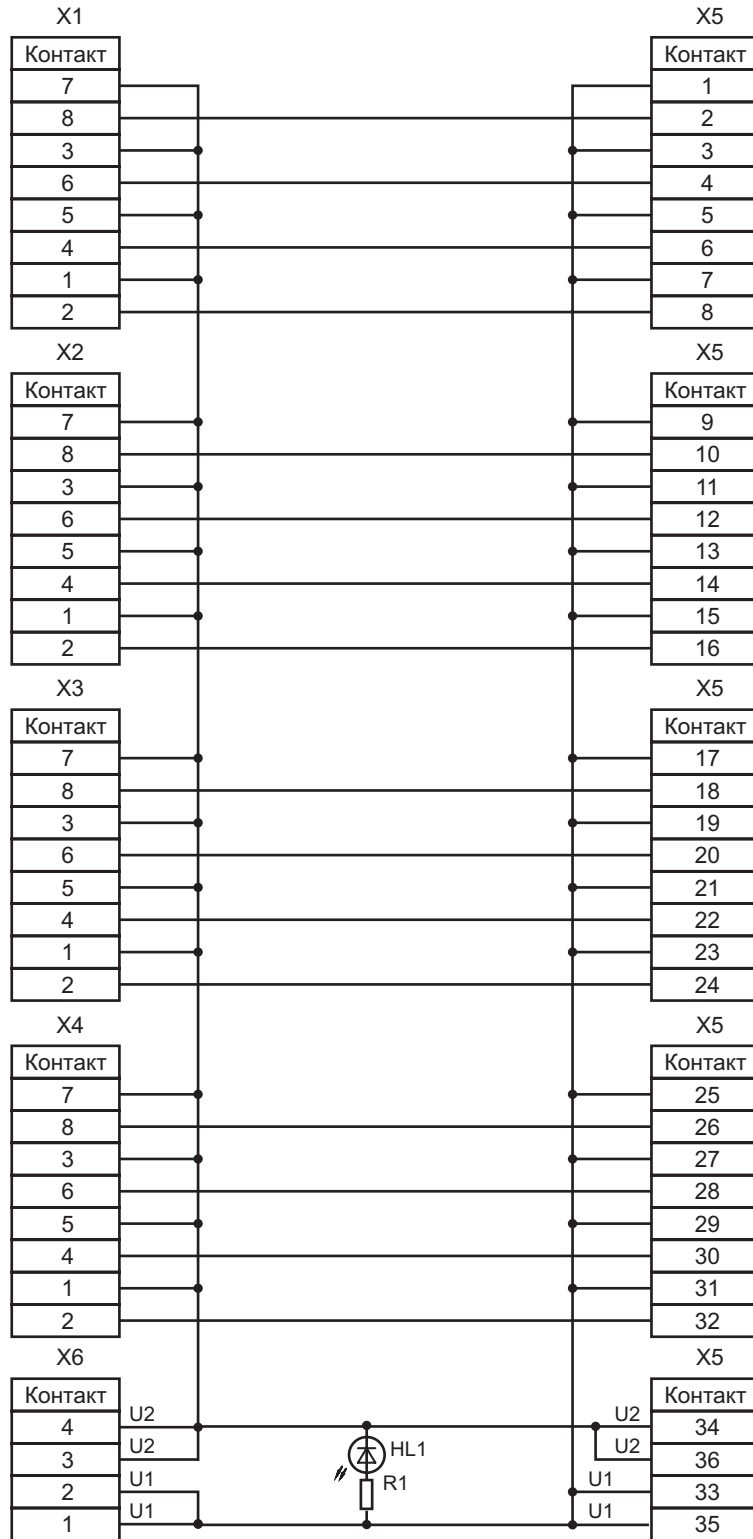
Лит.	Масса	Масштаб
Лист	Листов 1	

ОАО "ОРС"

Формат	Зона	Поз.	Обозначение	Наименование	Кол.	Примечание
				<u>Документация</u>		
A4			ДИЯС. 423740.993.Э3	Схема электрическая принципиальная		
A4			ДИЯС. 423740.993.Э7	Схема расположения элементов		
				<u>Детали</u>		
				Плата печатная		P-PANEL
					1	v.1.0
				<u>Прочие изделия</u>		
				Клеммник винтовой		X5
				EELK 508-2 1-2-4 (двухрядн.)	9	
				Клеммник винтовой		X6
				301-02 1-1-2	2	
				Светодиод АЛ307	1	HL1
				Телефонная розетка		X1-X4
				TJ5-8P8C	4	
				ЧИП резистор SMD1206		R1
				5,1кОм	1	

ДИЯС.423740.993						
Изм.	Лист	№ докум.	Подпись	Дата		
Разраб.	Смирнова				Лит.	Лист
Провер.	Бакин					Листов
Т.конт.					1	
Н.конт	Гинзбург				ОАО «ОРС»	
Утв.	Савин					

Патч-панель на 16 каналов
RJ-КЛ, питание 24В
ПП RJ-КЛ 24В



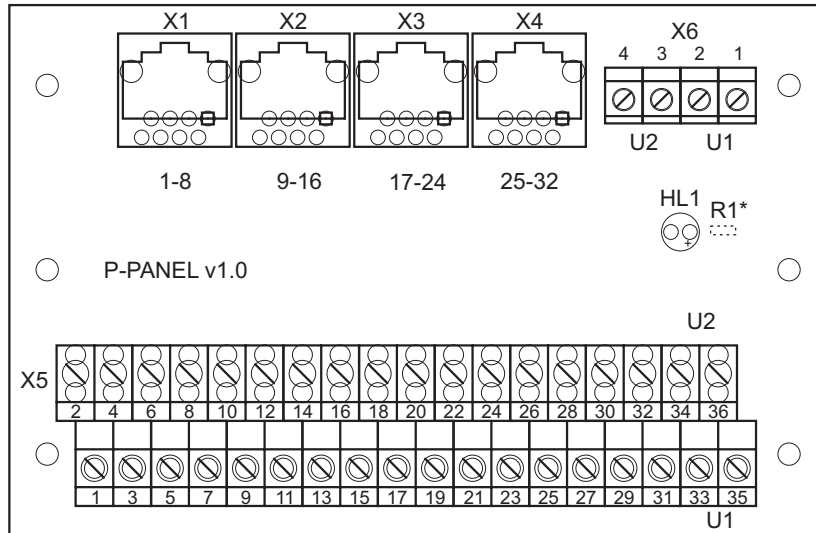
Подп. и дата	
Инв.№ докум.	
Взам. инв.№	
Подп. и дата	
Инв.№ подл.	

ДИЯС.423740.993.ЭЗ

Патч-панель на 16 каналов
 RJ-Кл, питание 24В
 ПП RJ-Кл 24В
 Схема электрическая
 принципиальная

Лит.	Масса	Масштаб
Лист	Листов 1	

ОАО "ОПС"



* Сопротивление R1 устанавливать с обратной стороны платы.

Подп. и дата	
Инв. № докум.	
Взам. инв. №	
Подп. и дата	
Инв. № подл.	

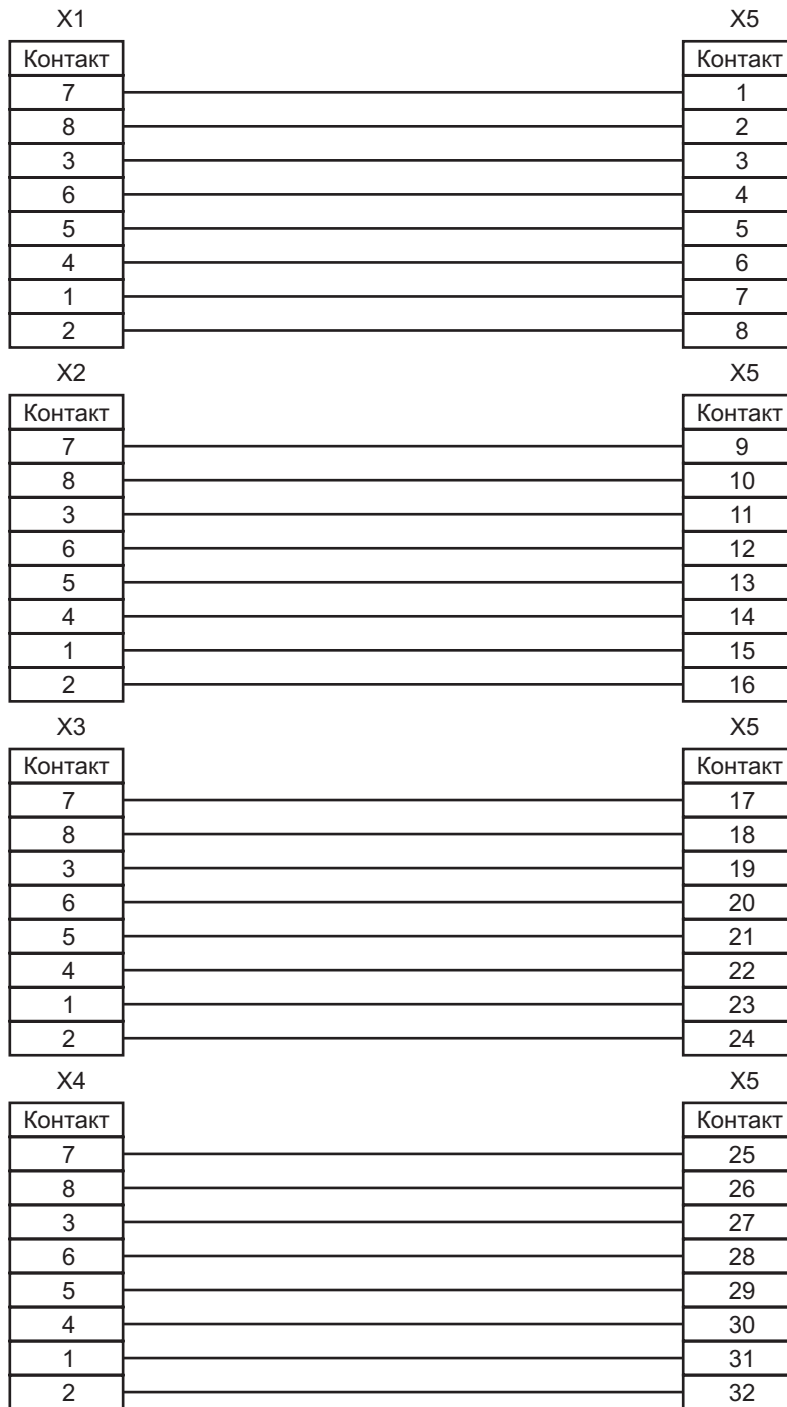
Изм.	Лист	№ докум.	Подпись	Дата
Разраб.		Смирнова		
Пров.		Бакин		
Т.контр.				
Н.контр.		Гинзбург		
Утв.		Савин		

ДИЯС.423740.993.Э7

Патч-панель на 16 каналов
RJ-Кл, питание 24В
ПП RJ-Кл 24В
Схема расположения
элементов

Лит.	Масса	Масштаб
Лист	Листов 1	

ОАО "ОРС"



Подп. и дата	Ине.№ докум.	Взам. инв.№	Подп. и дата
Ине.№ подл.			

Изм.	Лист	№ докум.	Подпись	Дата
Разраб.	Смирнова			
Пров.	Бакин			
Т.контр.				
Н.контр.	Гинзбург			
Утв.	Савин			

ДИЯС.423740.993-01Э3

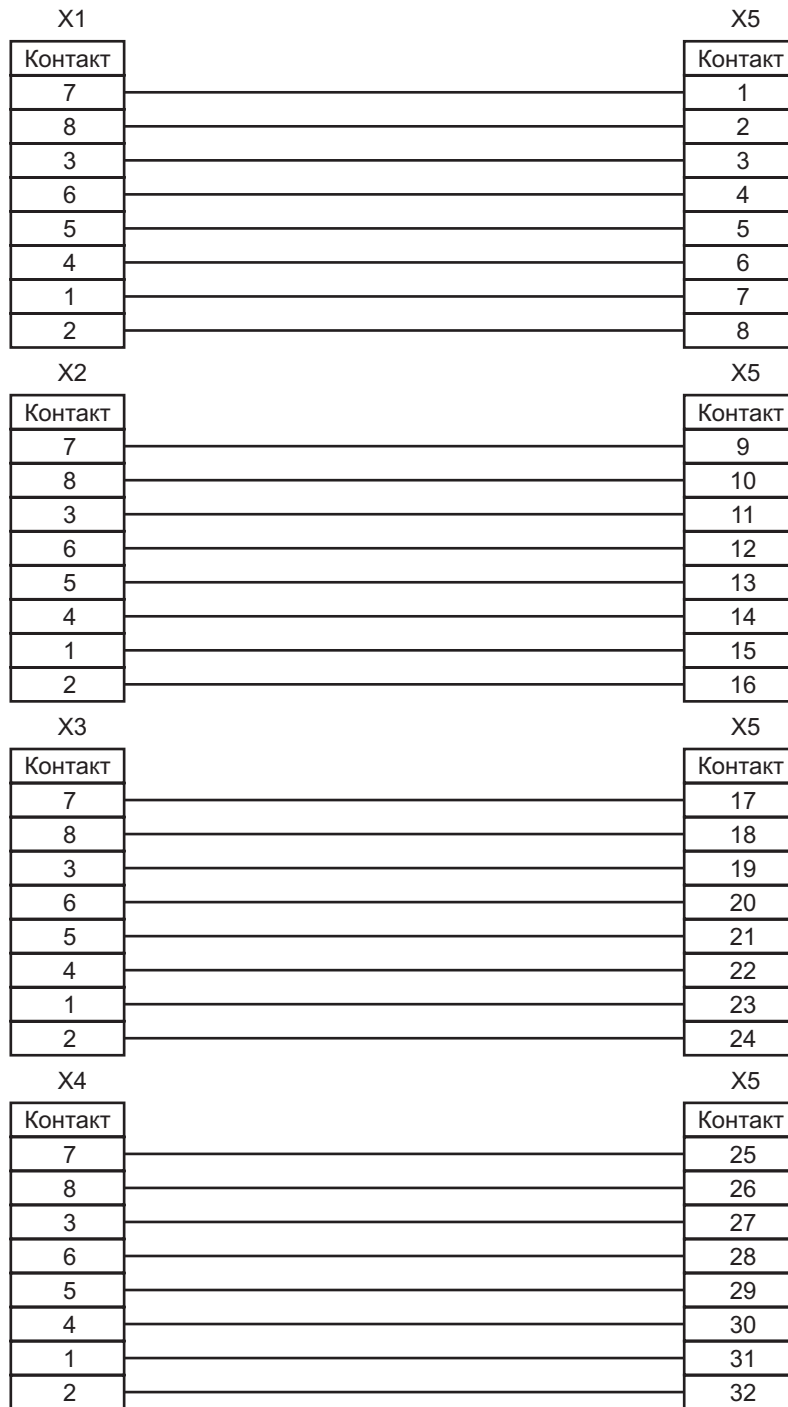
Патч-панель на 16 каналов
 RJ-Кл, без питания
 ПП RJ-Кл
 Схема электрическая
 принципиальная

Лит.	Масса	Масштаб
Лист	Листов 1	

ОАО "ОРС"

Формат	Зона	Поз.	Обозначение	Наименование	Кол.	Примечание
				<u>Документация</u>		
A4			ДИЯС. 423740.995-01.Э3	Схема электрическая принципиальная		
A4			ДИЯС. 423740.995-01.Э7	Схема расположения элементов		
				<u>Детали</u>		
				Плата печатная		P-PANEL
					1	v.3.1
				<u>Прочие изделия</u>		
				Модуль для печатной платы		X5
				8 конт. РСВ-PLUS	4	
				Телефонная розетка		X1-X4
				TJ5-8P8C	4	

ДИЯС.423740.995-01				
Изм.	Лист	№ докум.	Подпись	Дата
Разраб.	Смирнова			
Провер.	Бакин			
Т.конт.				
Н.конт	Гинзбург			
Утв.	Савин			
Патч-панель на 16 каналов RJ-PCB, без питания ПП RJ-PCB			Лит.	Лист
				Листов
				1
ОАО «ОПС»				



Подп. и дата	Ине.№ докум.	Взам. инв.№	Подп. и дата
Ине.№ подл.			

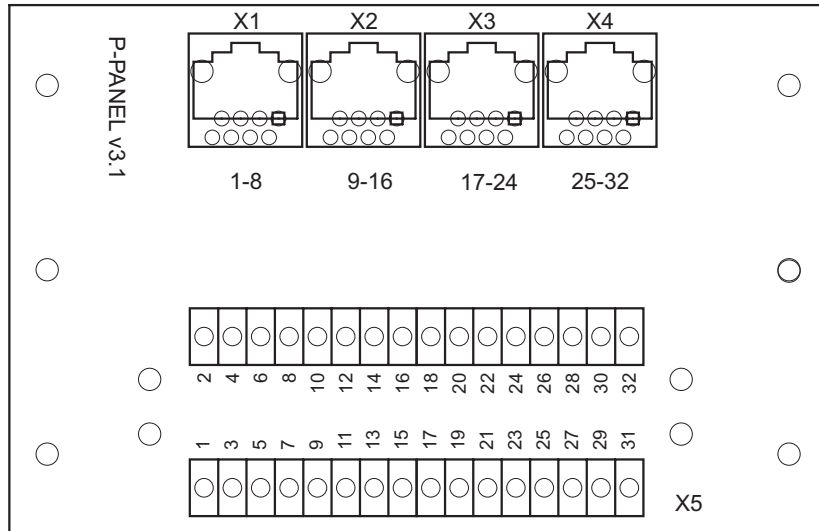
Изм.	Лист	№ докум.	Подпись	Дата
Разраб.	Смирнова			
Пров.	Бакин			
Т.контр.				
Н.контр.	Гинзбург			
Утв.	Савин			

ДИЯС.423740.995-01.ЭЗ

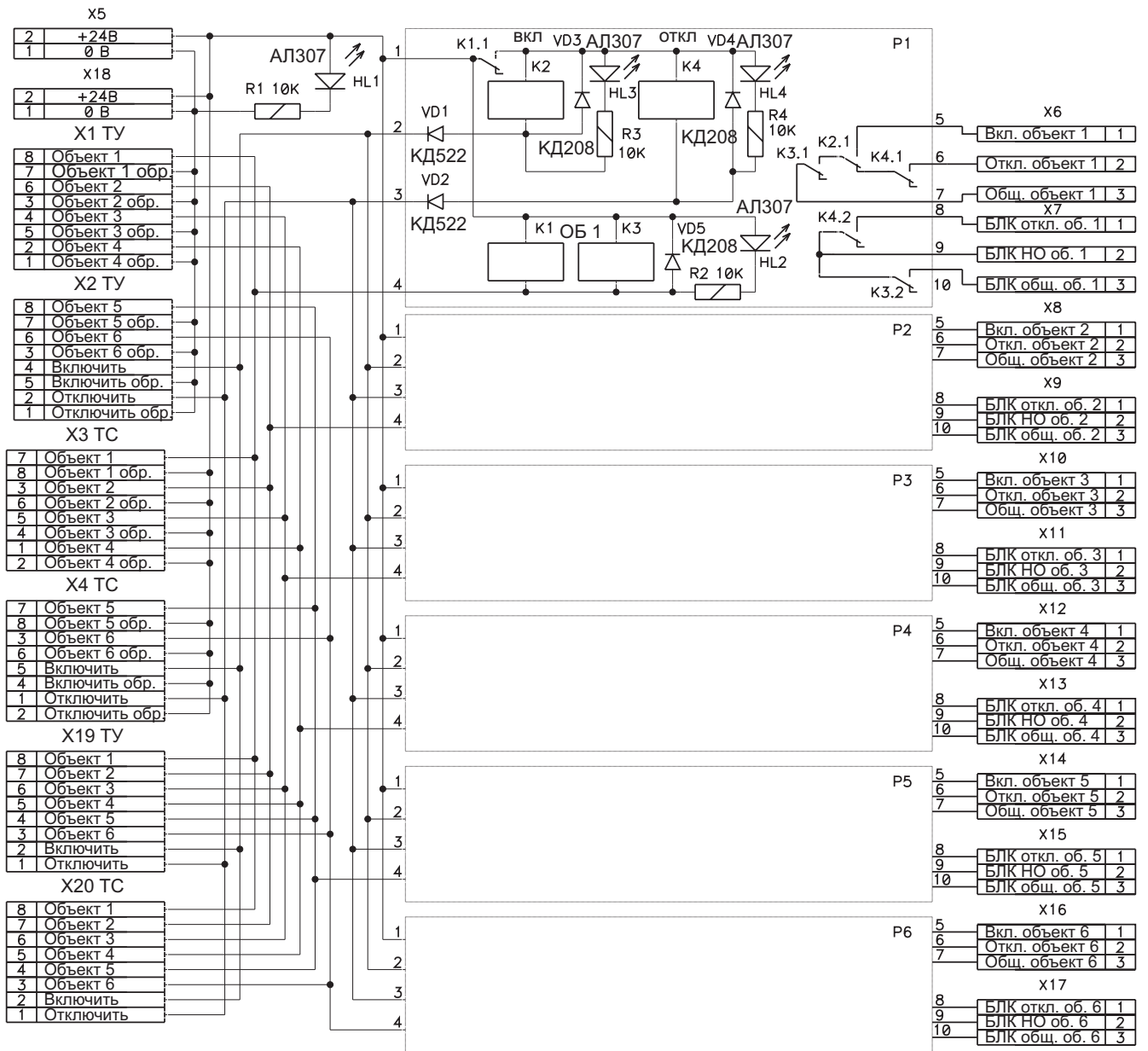
Патч-панель на 16 каналов
RJ-РСВ, без питания
ПП RJ-РСВ
Схема электрическая
принципиальная

Лит.	Масса	Масштаб
Лист	Листов 1	

ОАО "ОРС"



Име. № подл.	Подп. и дата				<p style="text-align: center;">ДИЯС.423740.995-01.Э7</p> <p style="text-align: center;">Патч-панель на 16 каналов RJ-РСВ, без питания ПП RJ-РСВ Схема расположения элементов</p>	Лит.	Масса	Масштаб
	Инв. № инв.	Взам. инв. №	Инв. № докум.	Подп. и дата		Лист	Листов 1	
Изм.					Лист	№ докум.	Подпись	Дата
					Разраб.	Смирнова		
					Пров.	Бакин		
					Т.контр.			
					Н.контр.	Гинзбург		
					Утв.	Савин		
ОАО "ОРС"								



Подп. и дата	
Взам. инв. №	
Ине. № подл.	

Изм.	Лист	№ докум.	Подпись	Дата
Разраб.		Бакин		
Пров.		Булатов		
Т.контр.				
Н.контр.		Гинзбург		
Уте.		Савин		

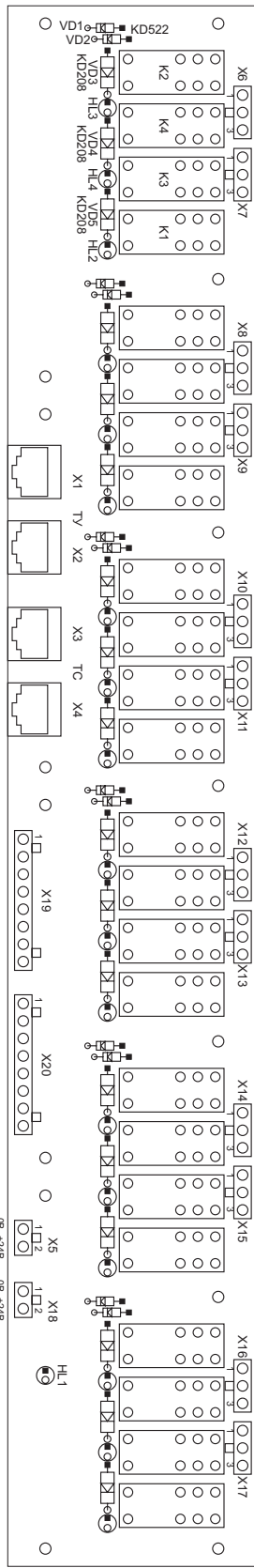
ДИЯС.423740.758-02.Э3

Блок реле
СПРУТ БР1-6М-02
Схема электрическая
принципиальная

Лит.	Масса	Масштаб
Лист	Листов 1	

ОАО "ОРС"

ДИЯС.423740.758-02.Э7



ДИЯС.423740.758-02.Э7

Блок реле
СПРУТ БР1-6М-02
Схема расположения
элементов

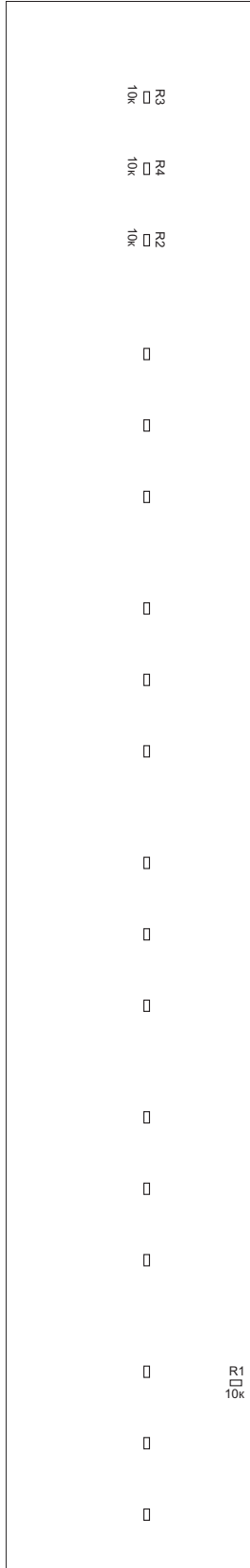
Лит.	Масса	Масштаб
Лист 1	Листов 2	

ОАО "ОРС"

Изм.	Лист	№ докум.	Подпись	Дата
	Разраб.	Бакин		
Пров.	Булатов			
Т.контр.				
Ине.№ подл.	Н.контр.	Гинзбург		
	Утв.	Савин		

Взам. инв.№	Ине.№ докум.	Подп. и дата
Подп. и дата		

Вид сзади



Инв. № подл.	Подп. и дата	Взам. инв. №	Инв. № докум.	Подп. и дата

Изм.	Лист	№ докум.	Подпись	Дата

ДИЯС.423740.758-02.Э7